

■カラーベスト周辺部材/換気役物

適用地域 一般地域 ○ 積雪地域 ○ 多雪地域 ×

2011年8月1日新発売

L350型

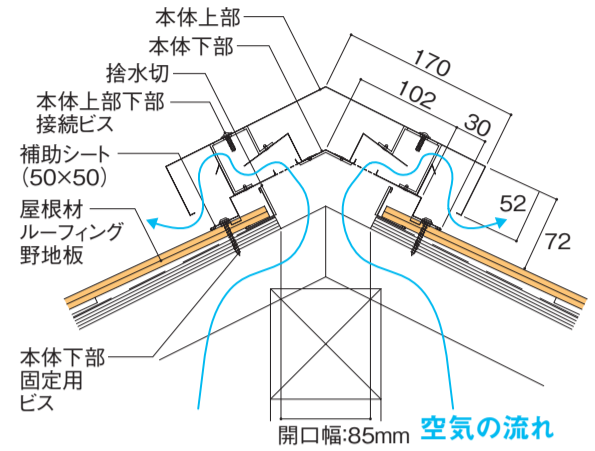
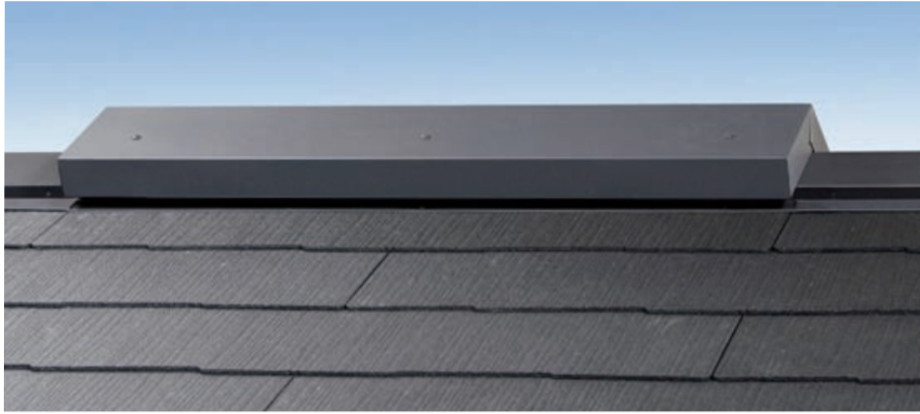
棟用(0.5P/1P/2P)

高耐候タイプ(ガラス用メタル換気棟)に「役物保証」をさせていただきます。

有効換気面積 (1P当たり) 350cm<sup>2</sup>

優れた性能はそのままに換気能力をアップ。

L300型の優れた防水性、耐風性を継承しながらも換気能力をアップ。高さを極力抑え、屋根面をスッキリ仕上げるデザインはそのままに、より大きな換気量を確保します。



■L350型棟用

	0.5P	1P	2P
形状			
有効換気面積	175cm <sup>2</sup>	350cm <sup>2</sup>	700cm <sup>2</sup>
対応天井面積	28.0m <sup>2</sup> /本	56.0m <sup>2</sup> /本	112.0m <sup>2</sup> /本
有効長さ	455mm	910mm	1,820mm
サイズ	片面W170×長455×H73mm	片面W170×長910×H73mm	片面W170×長1,820×H73mm
対応勾配	2.5/10~8/10		
両端加工用棟包	要両端各150mm ※棟包サイズ:幅104mm		
材質	タイマフロンGL 0.35mm厚<高耐候>		
高耐候 品番(色)	KLYG051(●プレミアムブラウン)	KLYG151(●プレミアムブラウン)	KLYG251(●プレミアムブラウン)
	KLYG052(●プレミアムブラック)	KLYG152(●プレミアムブラック)	KLYG252(●プレミアムブラック)
	KLYG055(●プレミアムシルバーグレイ)	KLYG155(●プレミアムシルバーグレイ)	KLYG255(●プレミアムシルバーグレイ)
	KLYG057(●プレミアムグリーン)	KLYG157(●プレミアムグリーン)	KLYG257(●プレミアムグリーン)
	KLYG058(●プレミアムオレンジ)	KLYG158(●プレミアムオレンジ)	KLYG258(●プレミアムオレンジ)
価格	20,895円/組(税抜19,900円)/組	28,560円/組(税抜27,200円)/組	47,250円/組(税抜45,000円)/組
材質	耐摩カラーGL 0.35mm厚		
品番(色)	KLYG031(●ブラウン)	KLYG131(●ブラウン)	KLYG231(●ブラウン)
	KLYG032(●ブラック)	KLYG132(●ブラック)	KLYG232(●ブラック)
	KLYG037(●グリーン)	KLYG137(●グリーン)	KLYG237(●グリーン)
価格	17,850円/組(税抜17,000円)/組	24,675円/組(税抜23,500円)/組	42,000円/組(税抜40,000円)/組

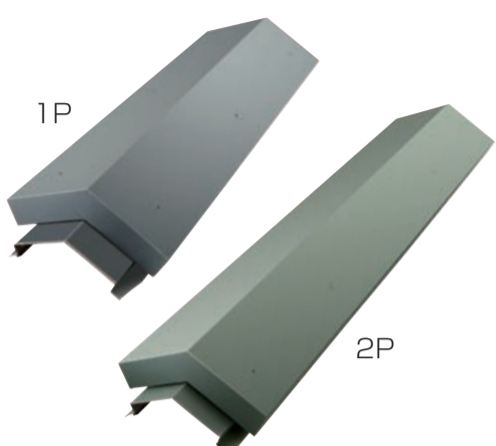
2011年8月1日新発売

# L350型

ステンレス棟用(1P/2P)

有効換気面積  
(1Pあたり)  
350cm<sup>2</sup>

高さを抑えたスマートなデザインで、大きな換気面積を確保。L300型の優れた防水性、耐風性はそのまま継承しています。

形状		1P	2P
	有効換気面積	350cm <sup>2</sup>	700cm <sup>2</sup>
	対応天井面積	56.0m <sup>2</sup> /本	112.0m <sup>2</sup> /本
	有効長さ	910mm	1,820mm
	サイズ	片面W170×長910×H73mm	片面W170×長1,820×H73mm
	対応勾配	2.5/10~8/10	
	両端加工用棟包	要両端各150mm ※棟包サイズ:幅104mm	
	材質	SUS304 0.4mm厚	
	品番(色)	KLYG121(●ブラウン) KLYG122(●ブラック) KLYG127(●グリーン)	KLYG221(●ブラウン) KLYG222(●ブラック) KLYG227(●グリーン)
	価格	47,040円/組(税抜44,800円)/組	66,360円/組(税抜63,200円)/組