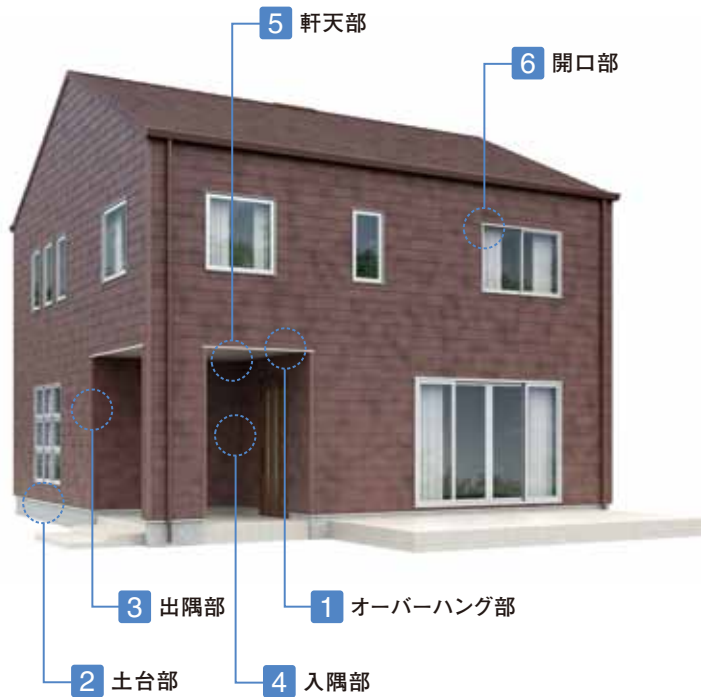
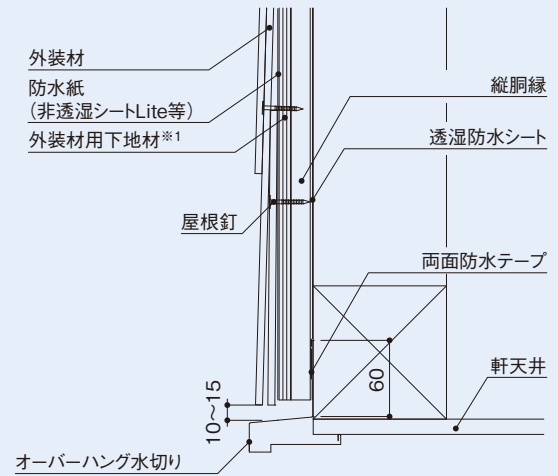


グランネクスト／カラーベスト CBウォール工法時の主要納まり図



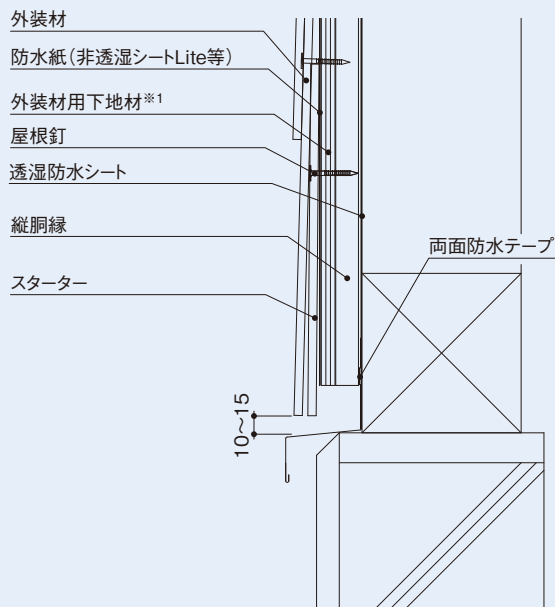
1 | オーバーハング部



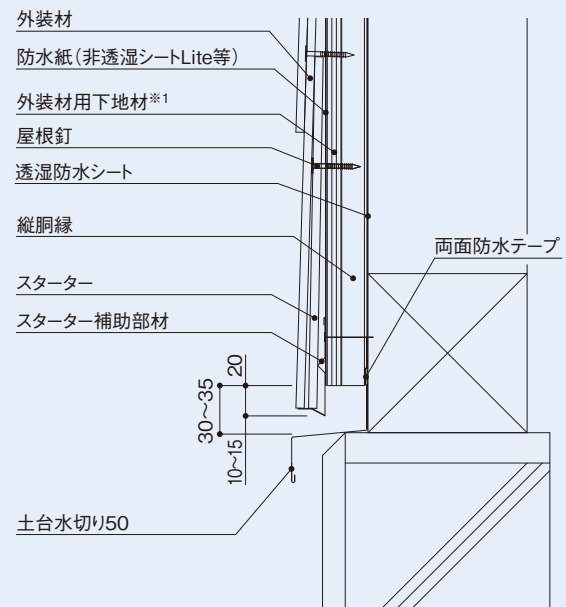
※1 普通合板厚さ9以上、コンクリート型枠用合板厚さ12以上、構造用合板厚さ9以上、OSB厚さ11以上

2 | 土台部

〈通常施工〉

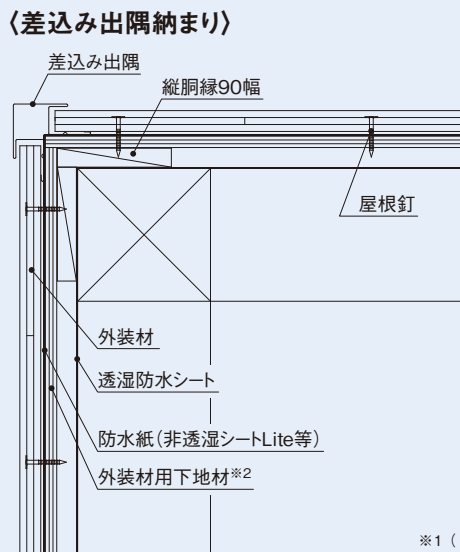
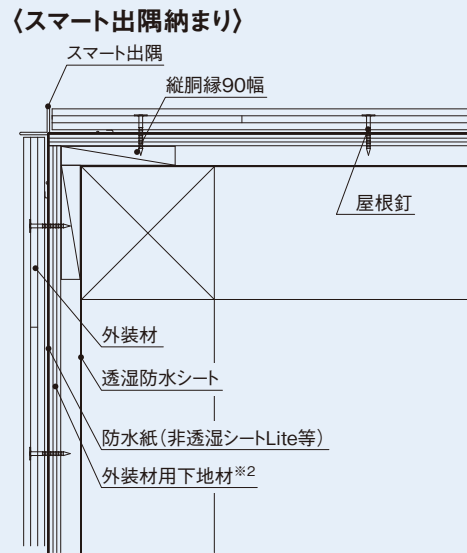
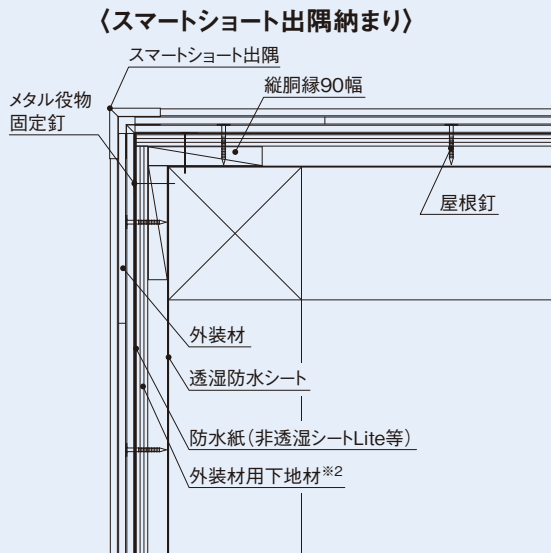
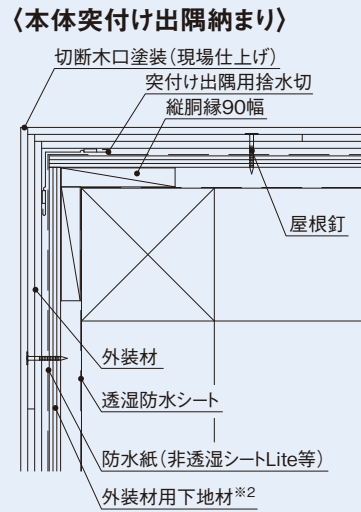
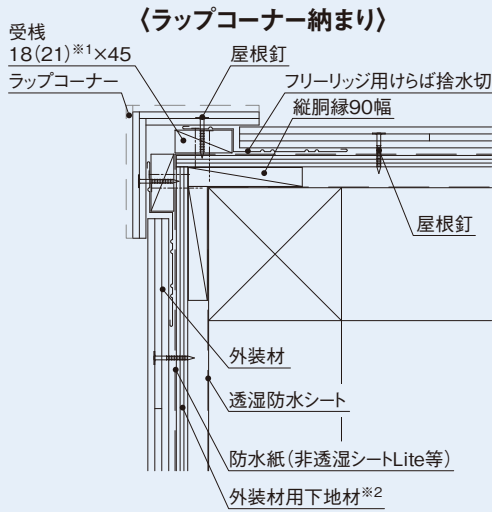


〈スターター補助部材使用時〉



※1 普通合板厚さ9以上、コンクリート型枠用合板厚さ12以上、構造用合板厚さ9以上、OSB厚さ11以上

3 | 出隅部



※1 ()内は外装材が6mm厚商品の場合

※2 普通合板厚さ9以上、コンクリート型枠用合板厚さ12以上、構造用合板厚さ9以上、OSB厚さ11以上

直張構法(非住宅専用)の納まり図はCBウォール工法設計施工マニュアルまたはケイミューホームページをご確認ください。

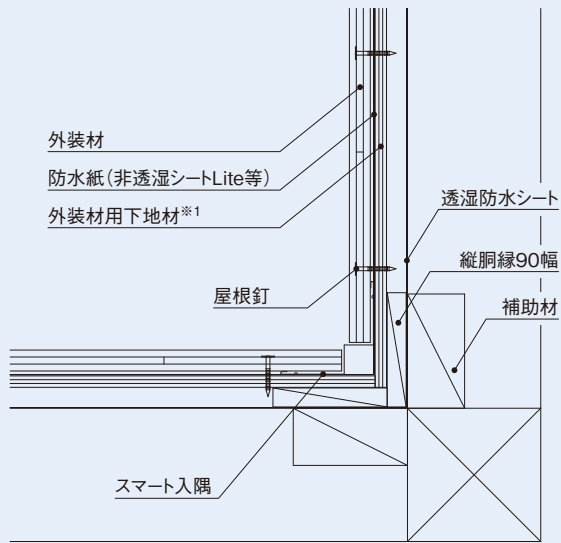
外装材用下地材に張る防水紙は非透湿シートLiteまたはアスファルトフェルト430同等品以上の非透湿防水シートをご使用ください。

●CBウォール工法設計施工マニュアルについては弊社営業所までお問い合わせください。

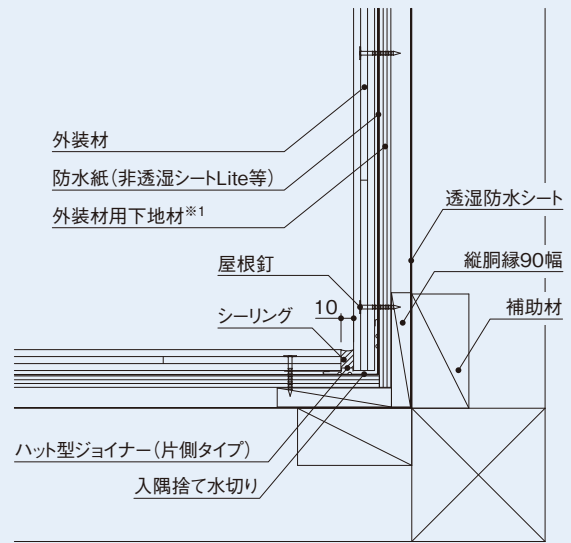
グランネクスト／カラーベスト CBウォール工法時の主要納まり図

4 | 入隅部

〈スマート入隅納まり〉



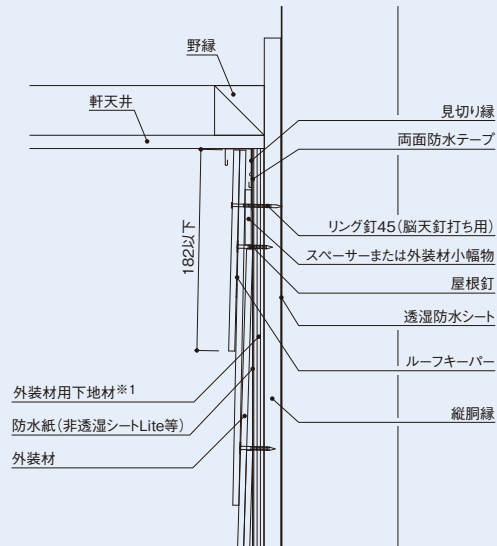
〈シーリング納まり〉



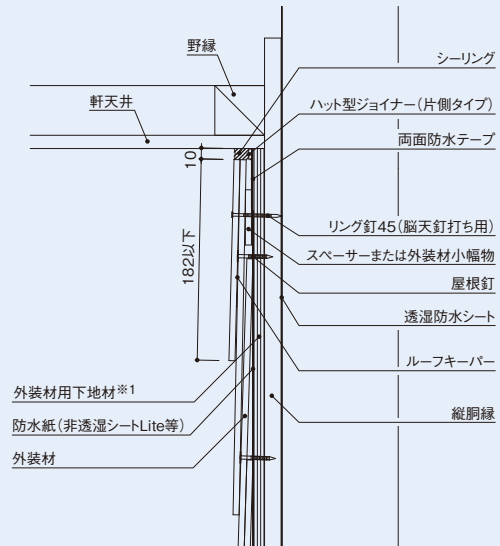
※1 普通合板厚さ9以上、コンクリート型枠用合板厚さ12以上、構造用合板厚さ9以上、OSB厚さ11以上

5 | 軒天部

〈見切縁納まり〉



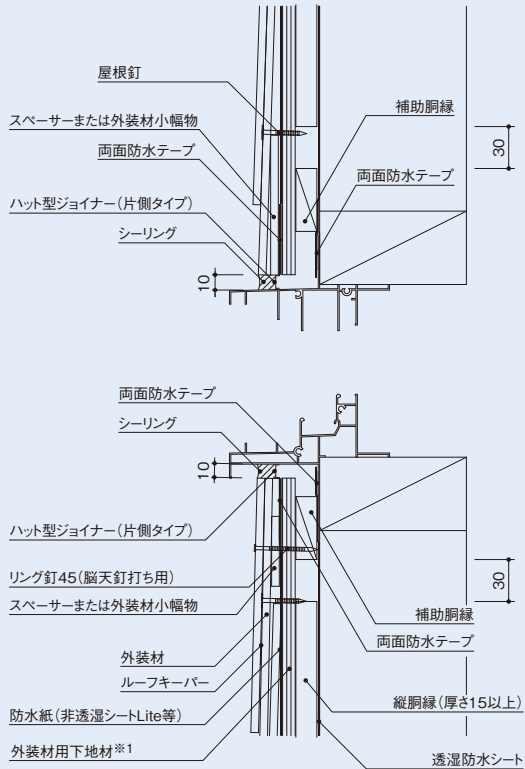
〈シーリング納まり〉



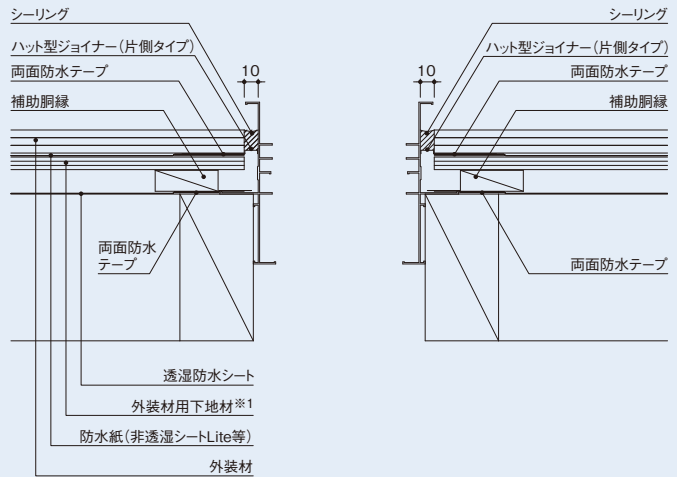
※1 普通合板厚さ9以上、コンクリート型枠用合板厚さ12以上、構造用合板厚さ9以上、OSB厚さ11以上

6 | 開口部

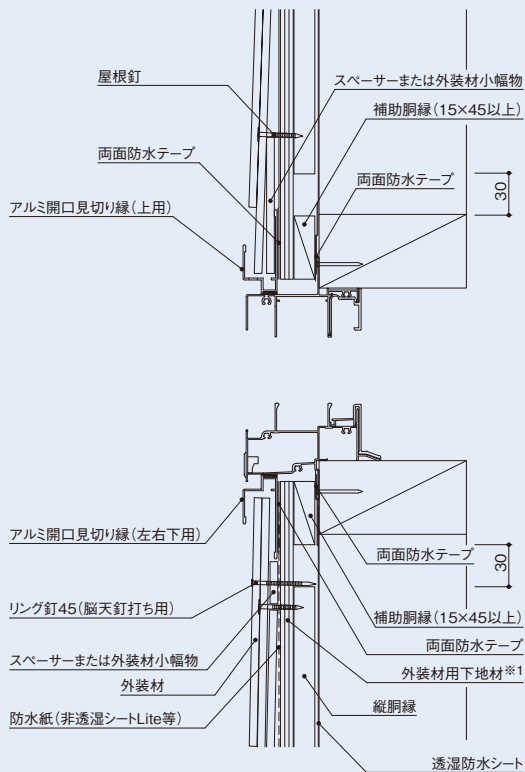
〈シーリング納まり／縦断面〉



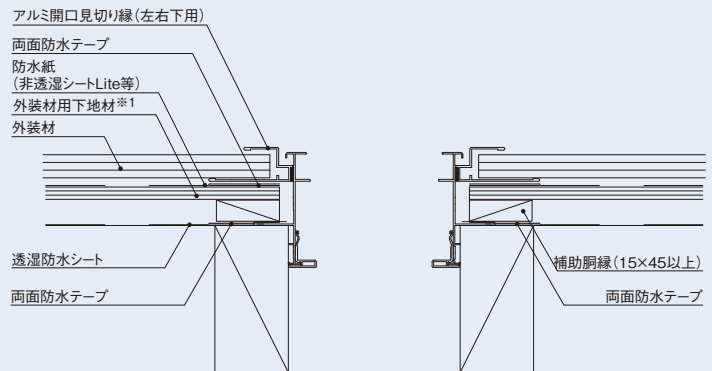
〈シーリング納まり／横断面〉



〈開口部ノンシーリング(アルミジョイント納まり)／縦断面〉



〈開口部ノンシーリング(アルミジョイント納まり)／横断面〉



※1 普通合板厚さ9以上、コンクリート型枠用合板厚さ12以上、構造用合板厚さ9以上、OSB厚さ11以上

直張構法(非住宅専用)の納まり図はCBウォール工法設計施工マニュアルまたはケイミューホームページをご確認ください。

外装材用下地材に張る防水紙は非透湿シートLiteまたはアスファルトフェルト430同等品以上の非透湿防水シートをご使用ください。

●CBウォール工法設計施工マニュアルについては弊社営業所までお問い合わせください。