

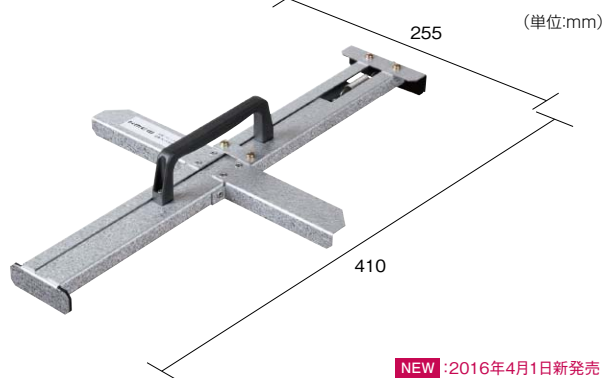
# CBウォール工法 施工治具

## 外壁面へのカラーベストの位置決めを補助し、施工時の負担を軽減します。

垂直・水平のガイドライン部分にカラーベストの一角を沿わせて仮固定。  
本体片側を支えることで、釘打ちなどの施工がしやすくなります。

品名	<b>NEW</b> スレーターズホルダー
品番	KLKGH
価格	9,800円/個(税抜)
入数	1個/箱
付属品	ゴムシート20mm×80mm 2枚

- スレーターズホルダーはCBウォール工法でカラーベスト(コロニアル・スベリアルII・セイバリー・レイシヤス用)の取り付けをサポートする治具です。ブラウド・グラッサ600にはご使用いただけません。
- ご使用の際は落下させないようご注意ください。



### 施工手順



カラーベストの上端部にフックを掛けます。



同様に下端部のフックで挟み、固定します。



十字部の左右でカラーベストを支えます。



カラーベスト片側を支えることで釘打ちなどの施工がしやすくなります。

十字部の左右のどちらでも  
カラーベストを支えることができます。



※セイバリーの場合、前端形状のため本製品の  
左側でのみ支えることができます。