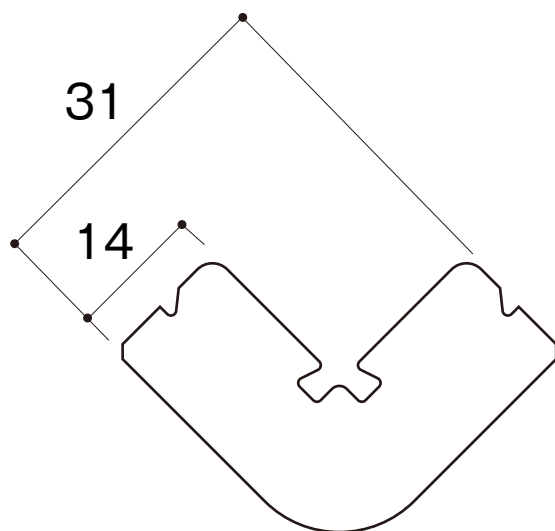


対象外壁材

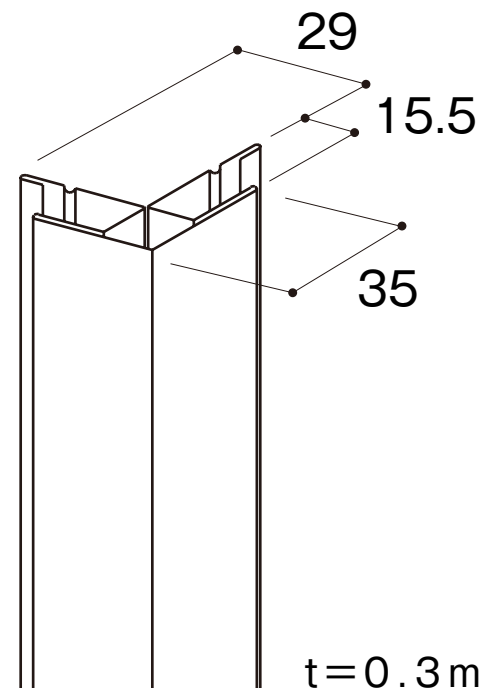
セラディール 14 セラディール・親水 14
 エクセレージ 14 エクセレージ 14 広幅 エクセレージ・親水 14

R出隅



$\ell = 3030 \text{ mm}$

差込み出隅



$t = 0.3 \text{ mm}$