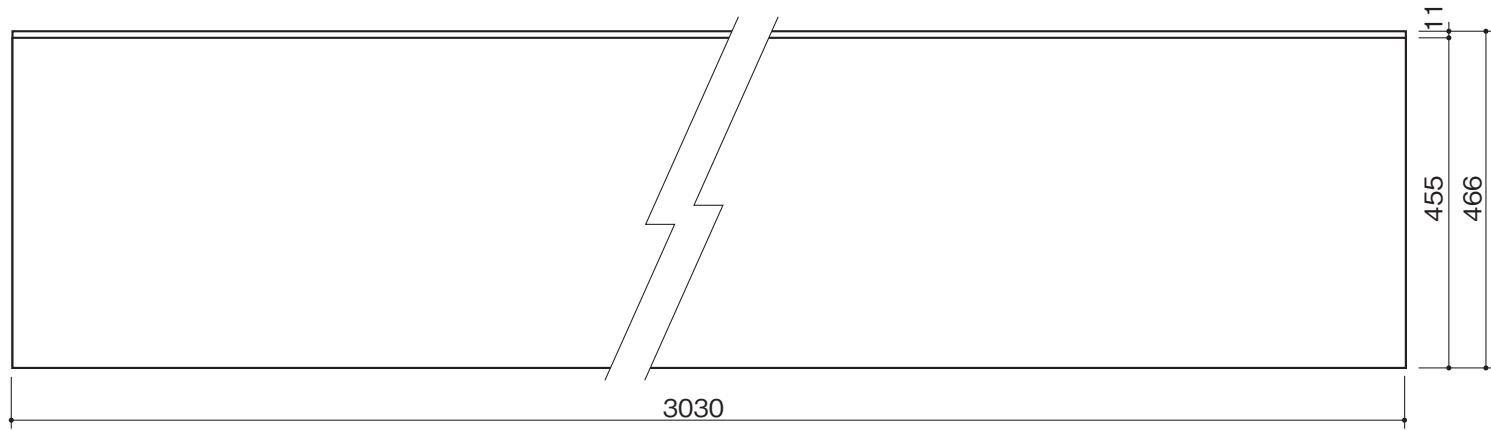


グラフィル



板 厚 : 16mm
最小板厚 : mm

