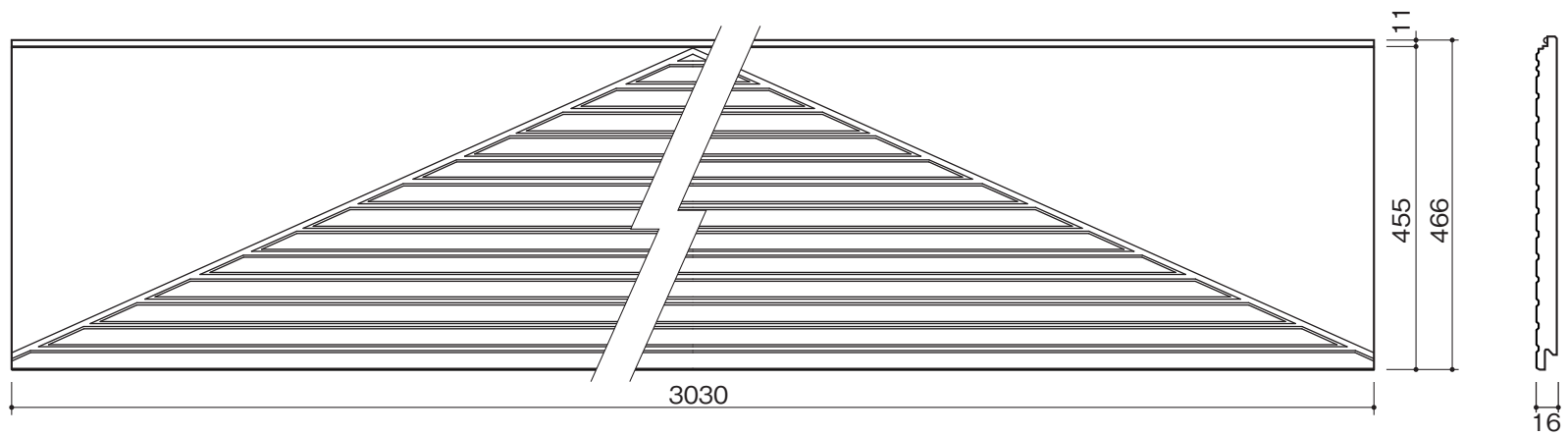
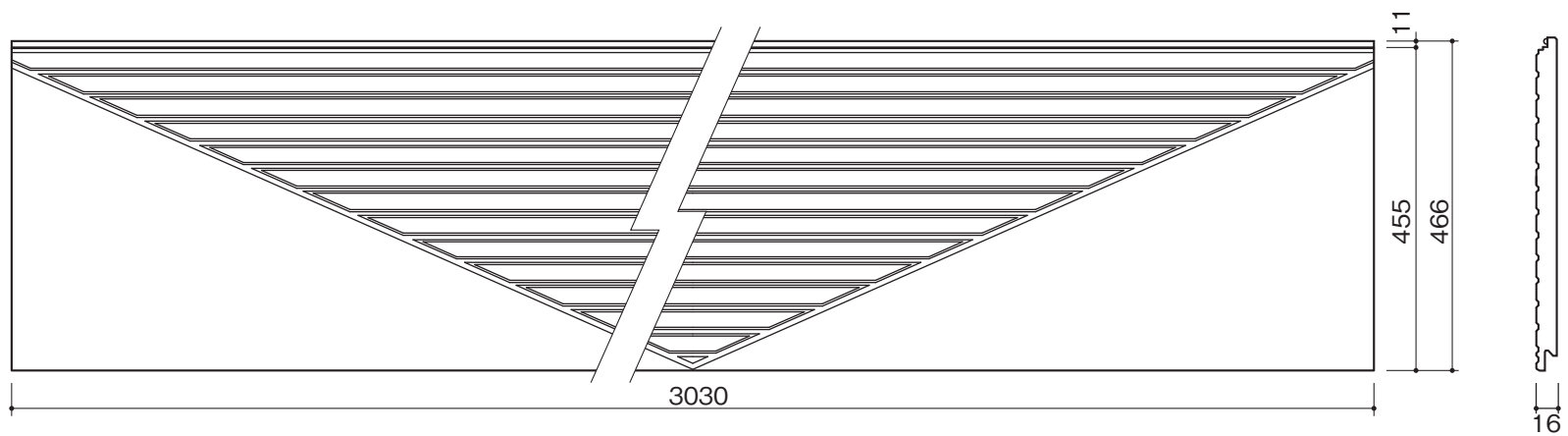


## ユニットパネル(ユニットデルタT)



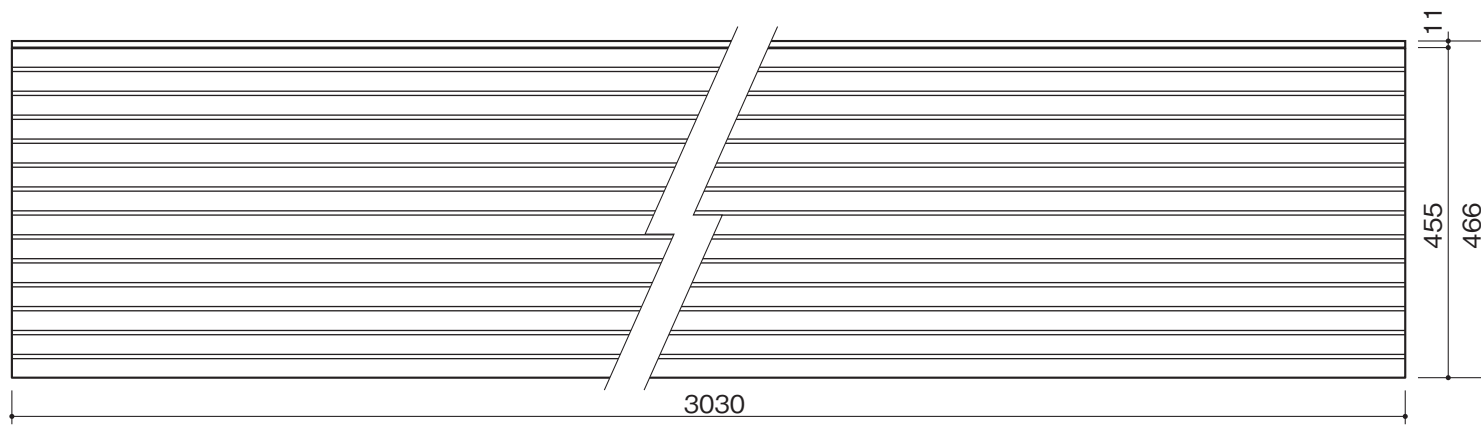
板 厚 : 16mm  
最小板厚 : 13mm

## ユニットパネル(ユニットデルタU)

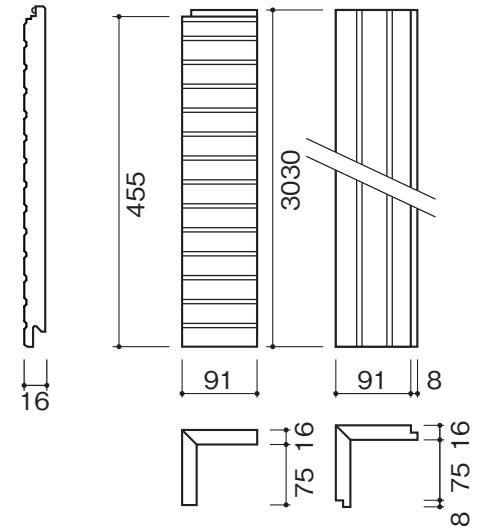


板 厚 : 16mm  
最小板厚 : 13mm

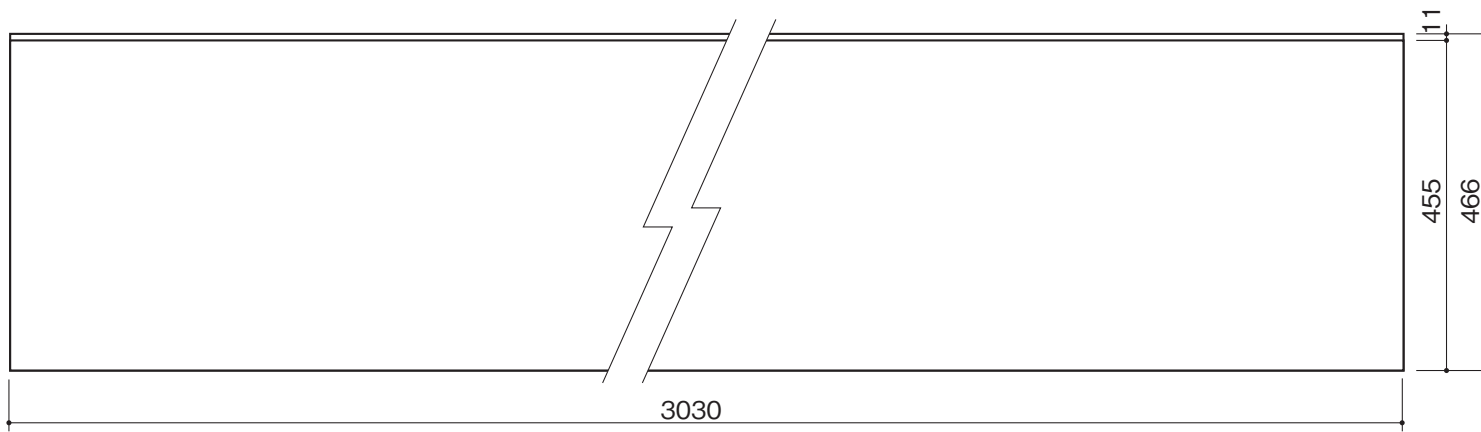
## ユニットパネル(ユニットストライプ)



板 厚 : 16mm  
最小板厚 : 13mm



# ユニットパネル(ユニットフラット)



板 厚 : 16mm  
最小板厚 : 13mm

