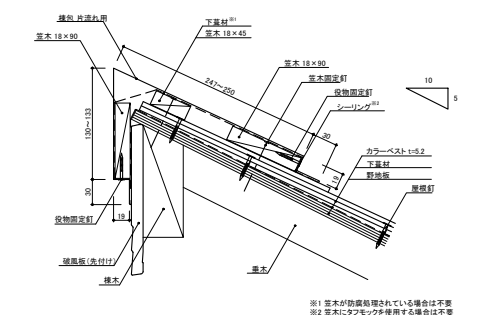
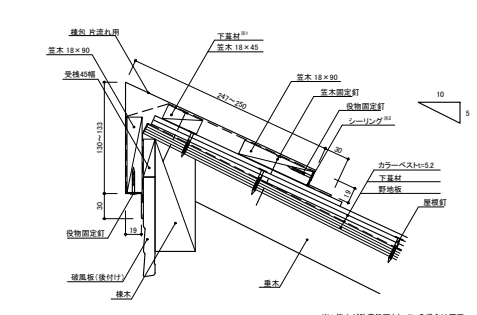
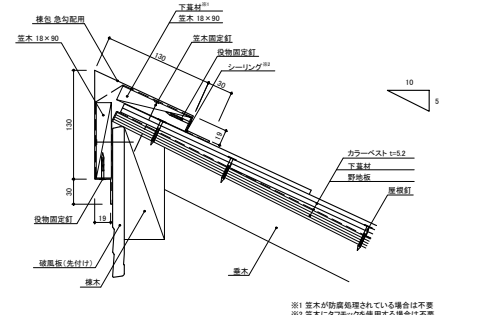
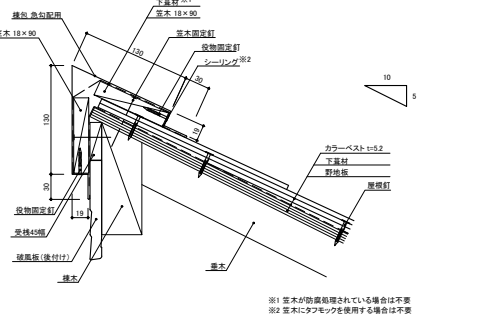
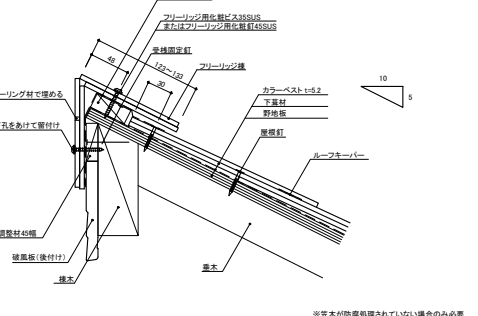
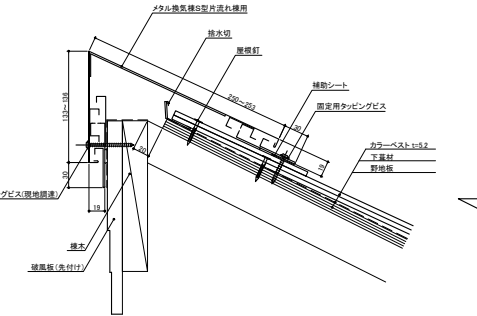
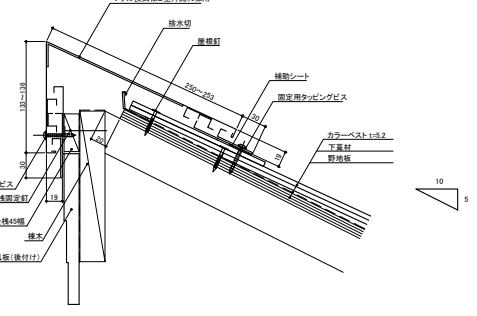
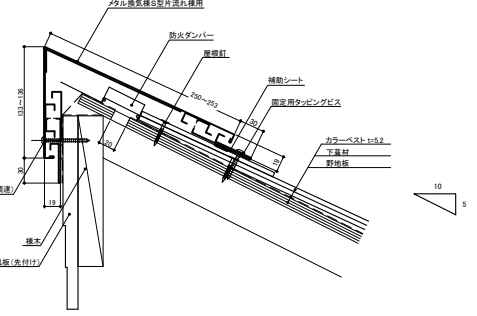


グランネクスト/カラーベスト 5.2mm厚品 / 木造 参考納まり図【片流れ棟部】

1 棟包片流れ用仕様(破風先付け)仕様	2 棟包片流れ用仕様(破風後付け)仕様	3 棟包用急勾配用(破風先付け)仕様	4 棟包用急勾配用(破風後付け)仕様
 <p>※1 葺材が防風処理されている場合は不要 ※2 葺材にタフロックを使用する場合は不要</p>	 <p>※1 葺材が防風処理されている場合は不要 ※2 葺材にタフロックを使用する場合は不要</p>	 <p>※1 葺材が防風処理されている場合は不要 ※2 葺材にタフロックを使用する場合は不要</p>	 <p>※1 葺材が防風処理されている場合は不要 ※2 葺材にタフロックを使用する場合は不要</p>
6 フリーリッジ棟(破風後付け)仕様	7 メタル換気棟S型片流れ用(破風先付け)仕様	8 メタル換気棟S型片流れ用(破風後付け)仕様	9 メタル換気棟S型片流れ用防火ダンパー(破風先付け)仕様
 <p>※葺材が防風処理されていない場合は必要</p>	 <p>※葺材が防風処理されていない場合は必要</p>	 <p>※葺材が防風処理されていない場合は必要</p>	 <p>※葺材が防風処理されていない場合は必要</p>