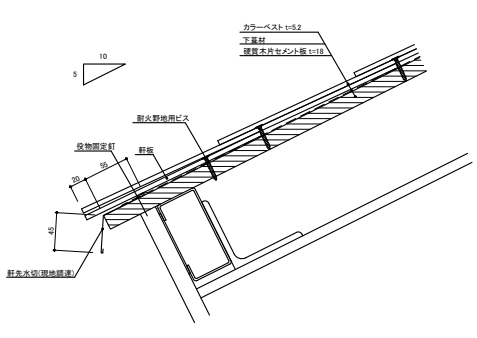
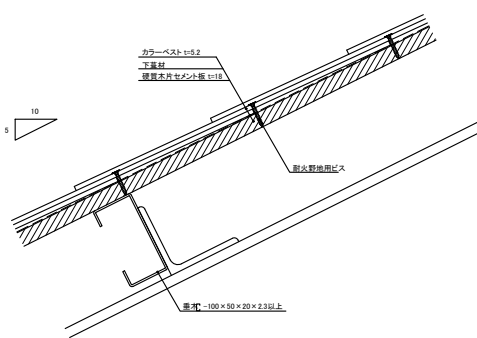
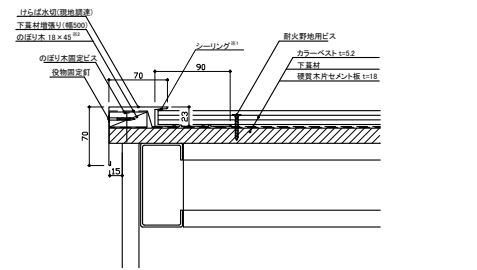
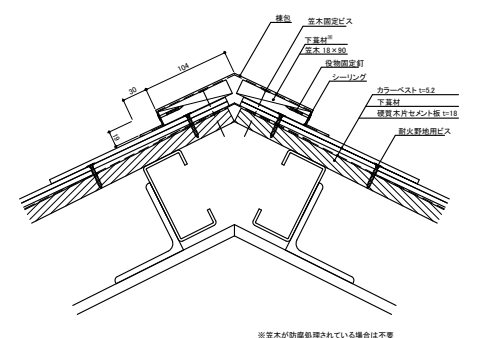
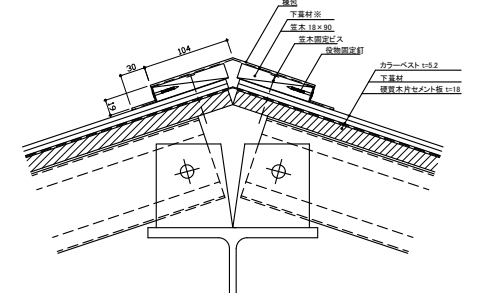
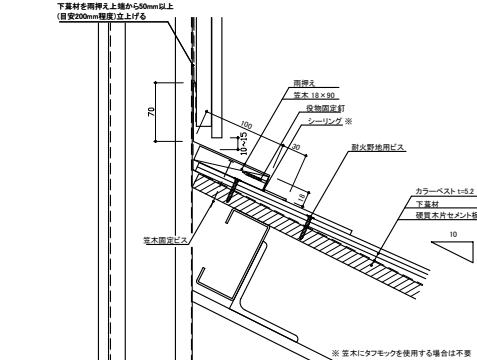
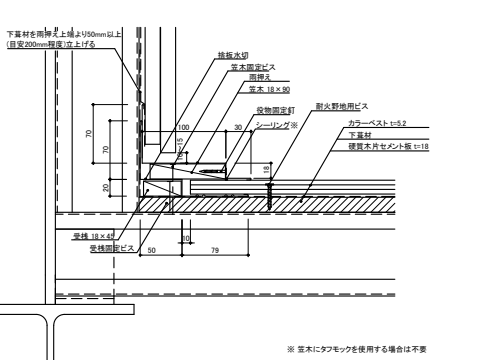
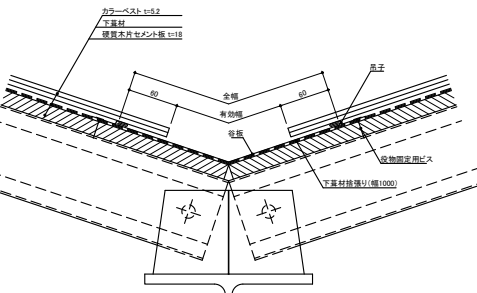
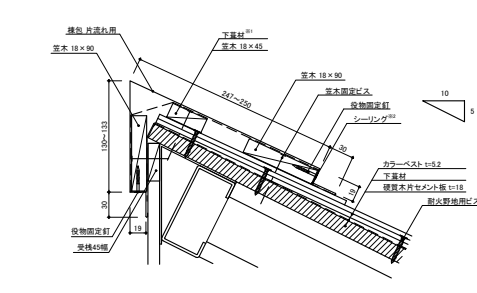


グランネクスト/カラーベスト 5.2mm厚品 / 鉄骨造 参考納まり図

<p>1 軒先部</p>	<p>2 一般部</p>	<p>3 けらば部</p>	<p>4 平棟部</p>
 <p>Labels: カラーベスト t=5.2, 下葺材, 屋根木片セメント板 t=18, 野地板用ビス, 釘, 釘, 釘, 野地板固定用金具</p>	 <p>Labels: カラーベスト t=5.2, 下葺材, 屋根木片セメント板 t=18, 野地板用ビス, 釘, 釘, 釘, 野地板固定用金具</p>	 <p>Labels: カラーベスト t=5.2, 下葺材, 屋根木片セメント板 t=18, 野地板用ビス, 釘, 釘, 釘, 野地板固定用金具, シーリング^{※1}, カラーベスト t=5.2, 下葺材, 屋根木片セメント板 t=18, 野地板用ビス, 釘, 釘, 釘, 野地板固定用金具</p> <p>※1 ほこりや落葉の多い地域 ※2 のり付面にタフロックを貼付する場合は最上層を本材を使用する場合は、下葺材の確保による立上げは不要</p>	 <p>Labels: カラーベスト t=5.2, 下葺材, 屋根木片セメント板 t=18, 野地板用ビス, 釘, 釘, 釘, 野地板固定用金具, シーリング^{※1}, カラーベスト t=5.2, 下葺材, 屋根木片セメント板 t=18, 野地板用ビス, 釘, 釘, 釘, 野地板固定用金具</p> <p>※1 ほこりや落葉の多い地域 ※2 のり付面にタフロックを貼付する場合は最上層を本材を使用する場合は、下葺材の確保による立上げは不要</p>
<p>5 隅棟部</p>	<p>6 壁取合い部(桁方向)</p>	<p>7 壁取合い部(流れ方向)</p>	<p>8 谷部</p>
 <p>Labels: カラーベスト t=5.2, 下葺材, 屋根木片セメント板 t=18, 野地板用ビス, 釘, 釘, 釘, 野地板固定用金具, シーリング^{※1}, カラーベスト t=5.2, 下葺材, 屋根木片セメント板 t=18, 野地板用ビス, 釘, 釘, 釘, 野地板固定用金具</p> <p>※1 ほこりや落葉の多い地域 ※2 のり付面にタフロックを貼付する場合は最上層を本材を使用する場合は、下葺材の確保による立上げは不要</p>	 <p>Labels: カラーベスト t=5.2, 下葺材, 屋根木片セメント板 t=18, 野地板用ビス, 釘, 釘, 釘, 野地板固定用金具, シーリング^{※1}, カラーベスト t=5.2, 下葺材, 屋根木片セメント板 t=18, 野地板用ビス, 釘, 釘, 釘, 野地板固定用金具</p> <p>※1 ほこりや落葉の多い地域 ※2 のり付面にタフロックを貼付する場合は最上層を本材を使用する場合は、下葺材の確保による立上げは不要</p>	 <p>Labels: カラーベスト t=5.2, 下葺材, 屋根木片セメント板 t=18, 野地板用ビス, 釘, 釘, 釘, 野地板固定用金具, シーリング^{※1}, カラーベスト t=5.2, 下葺材, 屋根木片セメント板 t=18, 野地板用ビス, 釘, 釘, 釘, 野地板固定用金具</p> <p>※1 ほこりや落葉の多い地域 ※2 のり付面にタフロックを貼付する場合は最上層を本材を使用する場合は、下葺材の確保による立上げは不要</p>	 <p>Labels: カラーベスト t=5.2, 下葺材, 屋根木片セメント板 t=18, 野地板用ビス, 釘, 釘, 釘, 野地板固定用金具, シーリング^{※1}, カラーベスト t=5.2, 下葺材, 屋根木片セメント板 t=18, 野地板用ビス, 釘, 釘, 釘, 野地板固定用金具</p> <p>※1 ほこりや落葉の多い地域 ※2 のり付面にタフロックを貼付する場合は最上層を本材を使用する場合は、下葺材の確保による立上げは不要</p>
<p>9 片流れ棟部</p>			
 <p>Labels: カラーベスト t=5.2, 下葺材, 屋根木片セメント板 t=18, 野地板用ビス, 釘, 釘, 釘, 野地板固定用金具, シーリング^{※1}, カラーベスト t=5.2, 下葺材, 屋根木片セメント板 t=18, 野地板用ビス, 釘, 釘, 釘, 野地板固定用金具</p> <p>※1 ほこりや落葉の多い地域 ※2 のり付面にタフロックを貼付する場合は最上層を本材を使用する場合は、下葺材の確保による立上げは不要</p>			