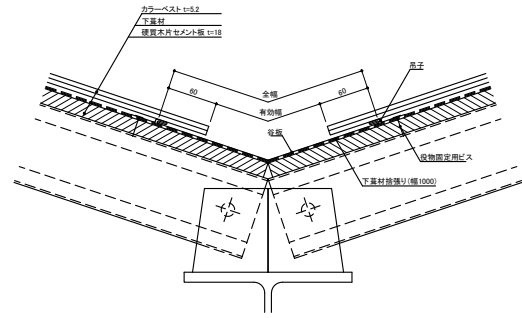


グランネクスト/カラーベスト 5.2mm厚品 / 鉄骨造 参考納まり図【谷部】

1 一般施工地域 仕様



1 一般施工地域 仕様			
