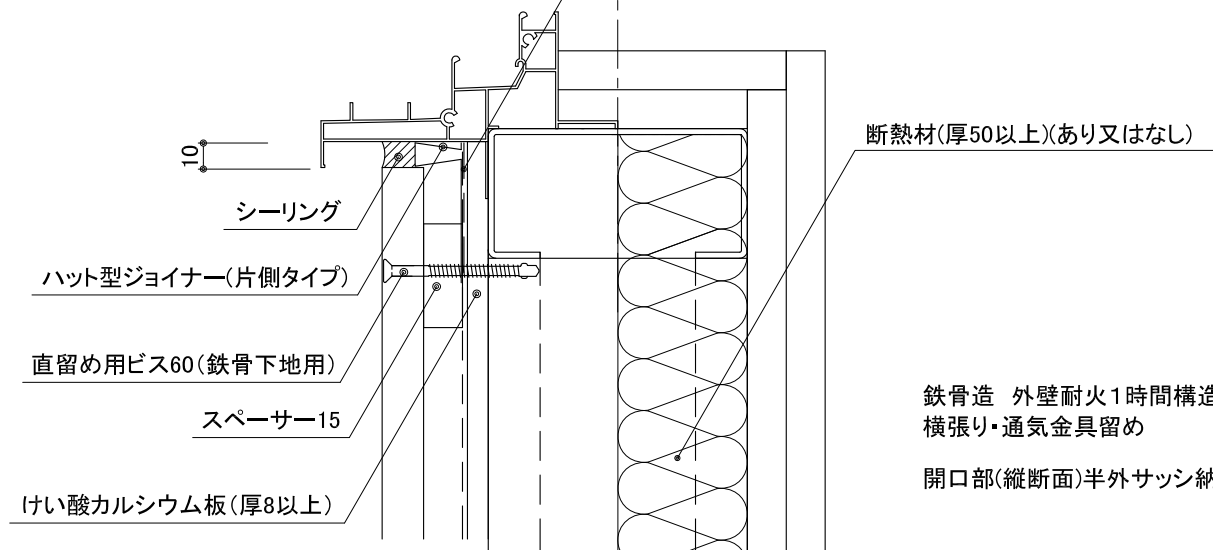


※サッシ下枠の寸法が十分確保できない場合は
水切り等を設置してください。

両面防水テープ



鉄骨造 外壁耐火1時間構造仕様2(内装材【指定あり】・ケイカル仕様)
横張り・通気金具留め

開口部(縦断面)半外サッシ納まり参考図