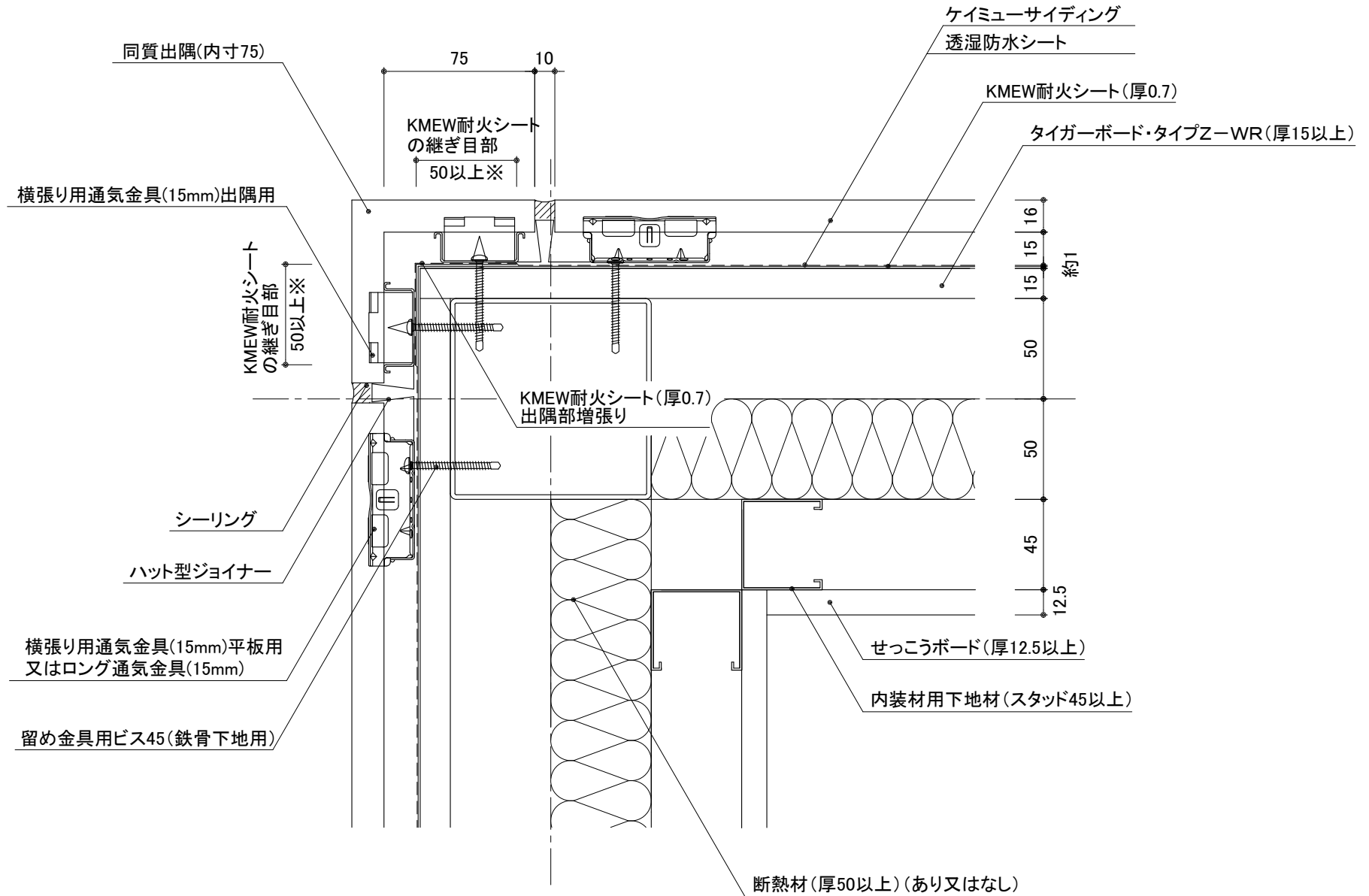


※ 下のシートとの左右の重なり幅



鉄骨造 外壁耐火1時間構造仕様2 (内装材【指定あり】・耐火シート仕様)  
横張り・通気金具留め

出隅部納まり参考図 (耐火シートを増張りする場合)