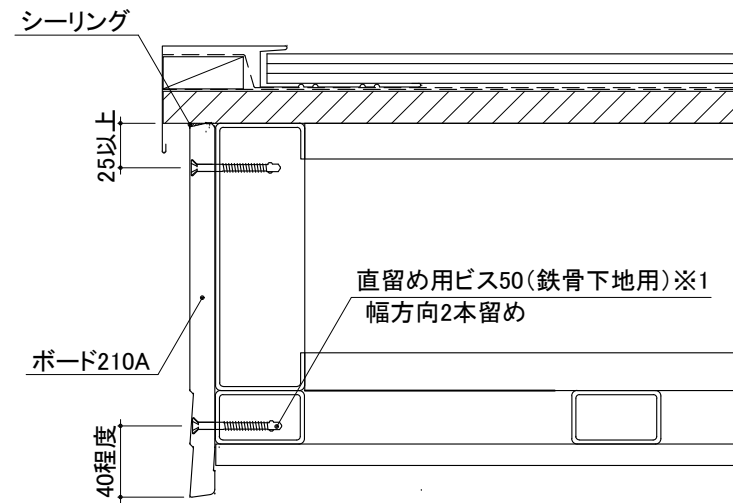
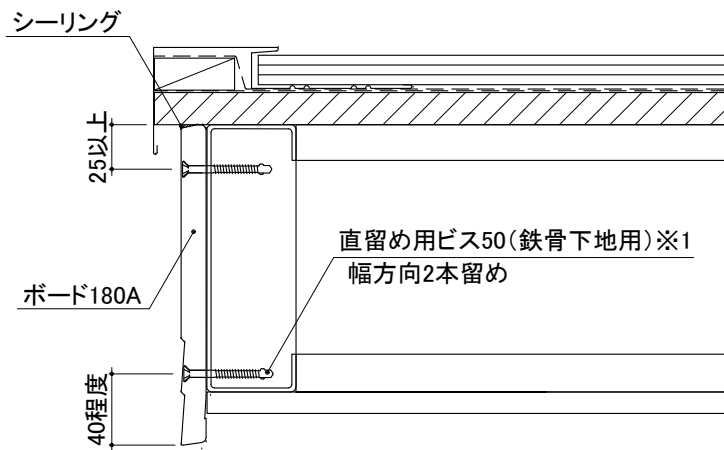


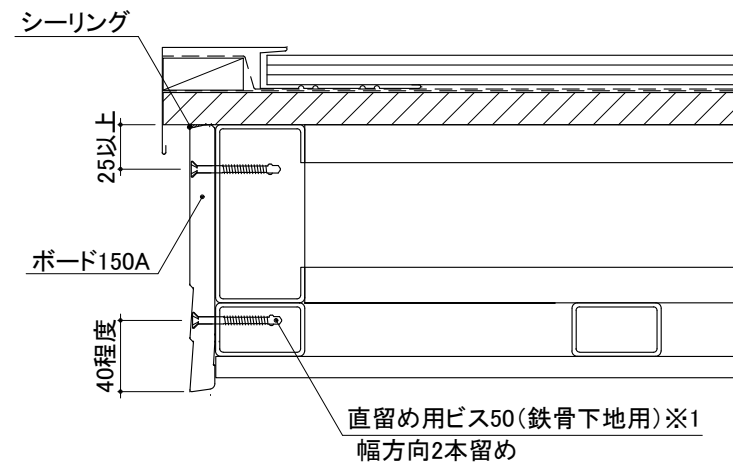
鉄骨造
破風(ウォールライン ボード240A)納まり参考図



鉄骨造
破風(ウォールライン ボード210A)納まり参考図



鉄骨造
破風(ウォールライン ボード180A)納まり参考図



鉄骨造
破風(ウォールライン ボード150A)納まり参考図

※1 606mm以下の間隔で下地に固定(先孔不要)
パテ埋め後、現場仕上げ塗料で補修