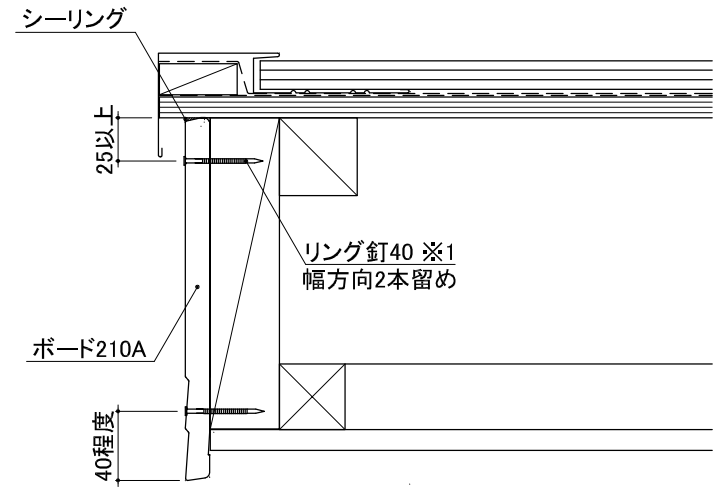
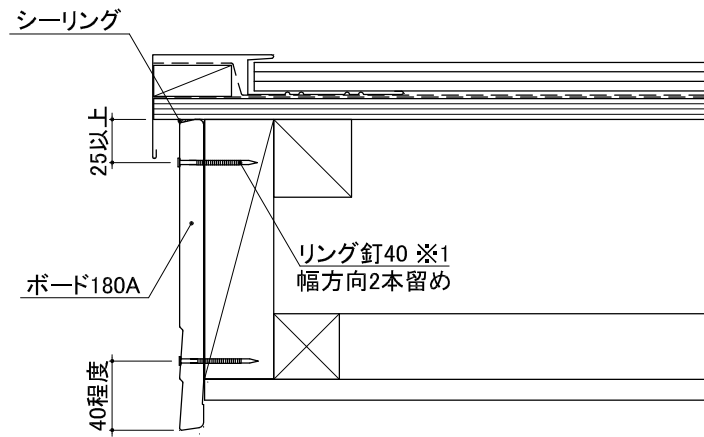


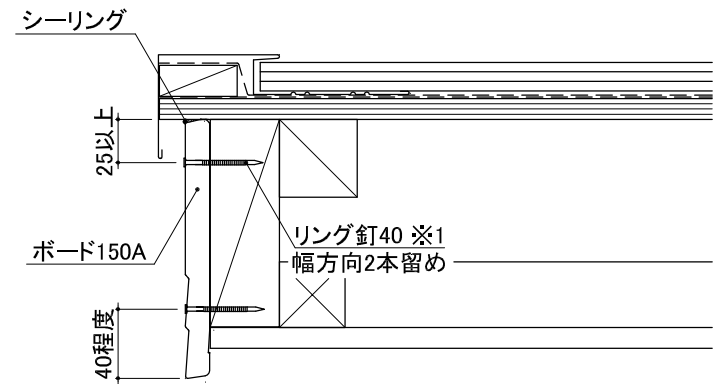
木造  
破風(ウォールライン ボード240A)納まり参考図



木造  
破風(ウォールライン ボード210A)納まり参考図



木造  
破風(ウォールライン ボード180A)納まり参考図



木造  
破風(ウォールライン ボード150A)納まり参考図

※1 600mm以下の間隔で下地に固定(先孔不要)