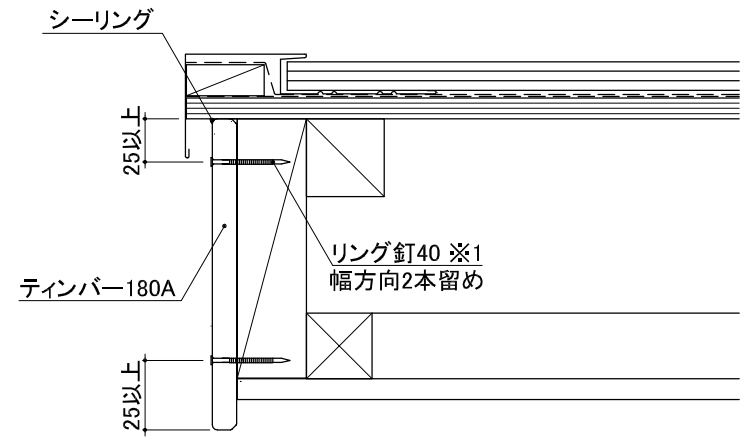
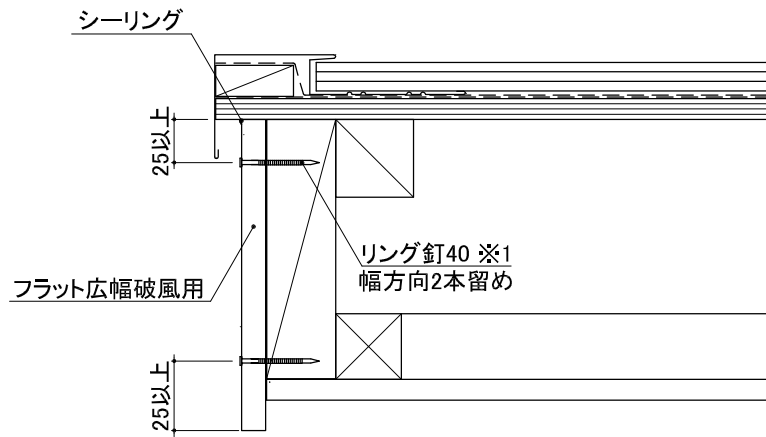


木造
破風(ウォールライン ボード210B(破風専用品))納まり参考図



木造
破風(ウォールライン ティンバー180A)納まり参考図



木造
破風(エクセレージ14広幅 フラット広幅破風用)納まり参考図

※1 600mm以下の間隔で下地に固定(先孔不要)