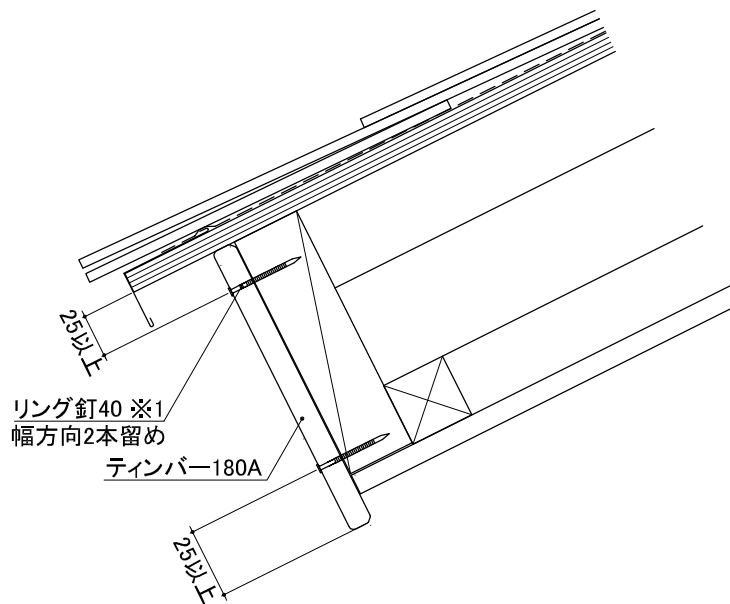


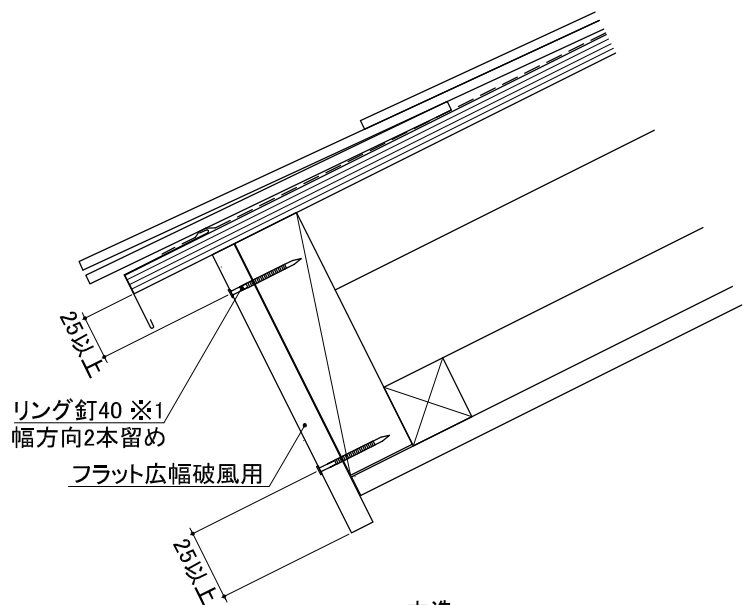
リング釘40 ※1
幅方向2本留め
ボード210B(破風専用品)

木造
鼻隠し(ウォールライン ボード210B(破風専用品))納まり参考図



リング釘40 ※1
幅方向2本留め
ティンバー180A

木造
鼻隠し(ウォールライン ティンバー180A)納まり参考図



リング釘40 ※1
幅方向2本留め
フラット広幅破風用

木造
鼻隠し(エクセレージ14広幅 フラット広幅破風用)納まり参考図

※1 600mm以下の間隔で下地に固定(先孔不要)