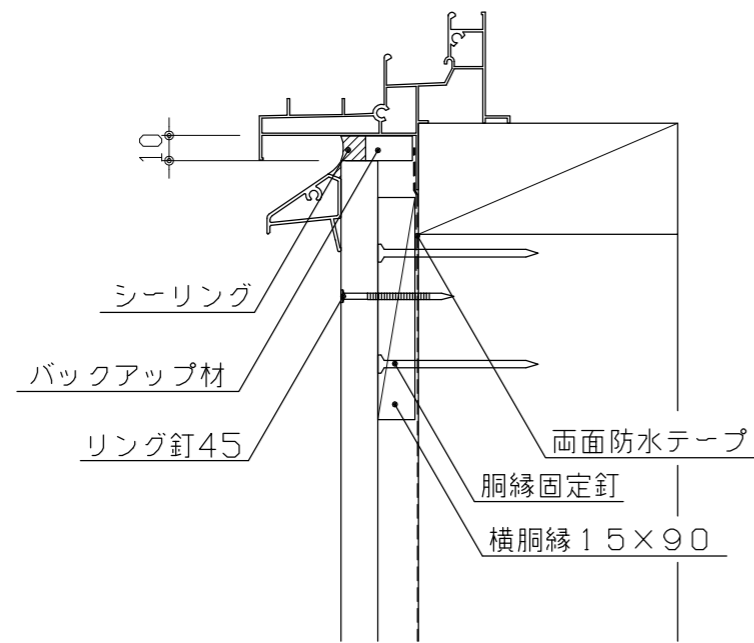
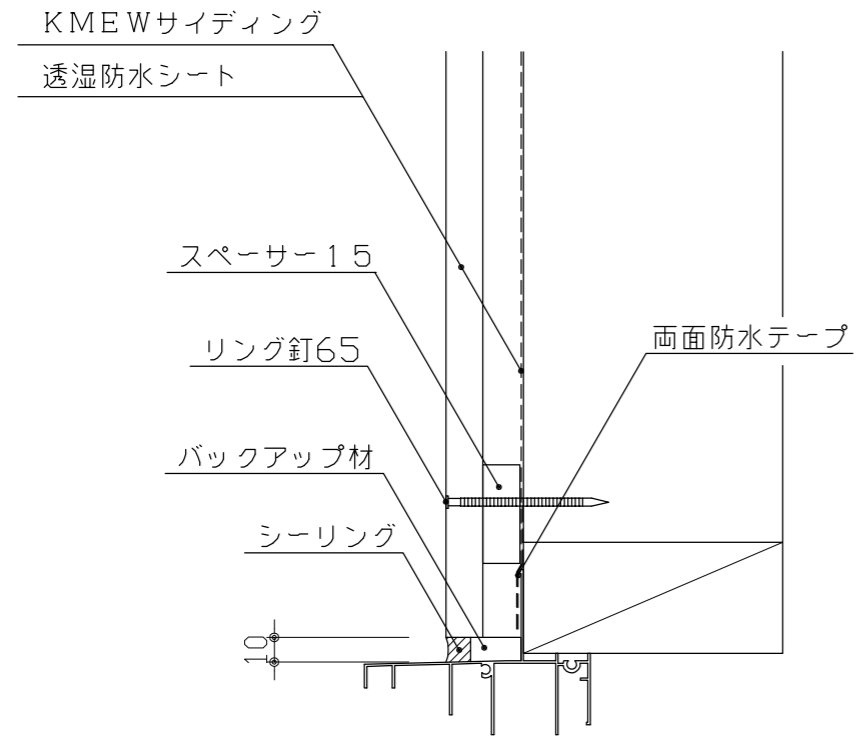
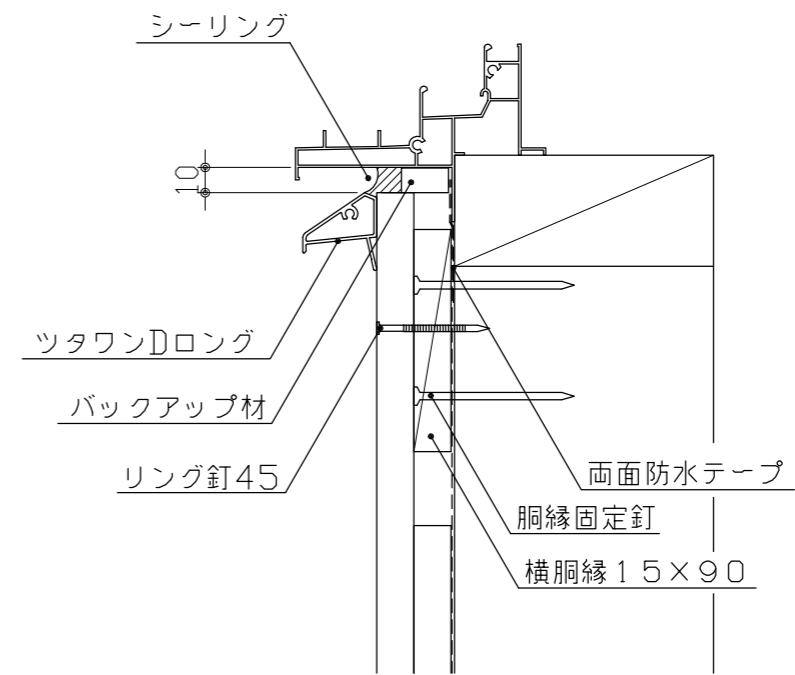
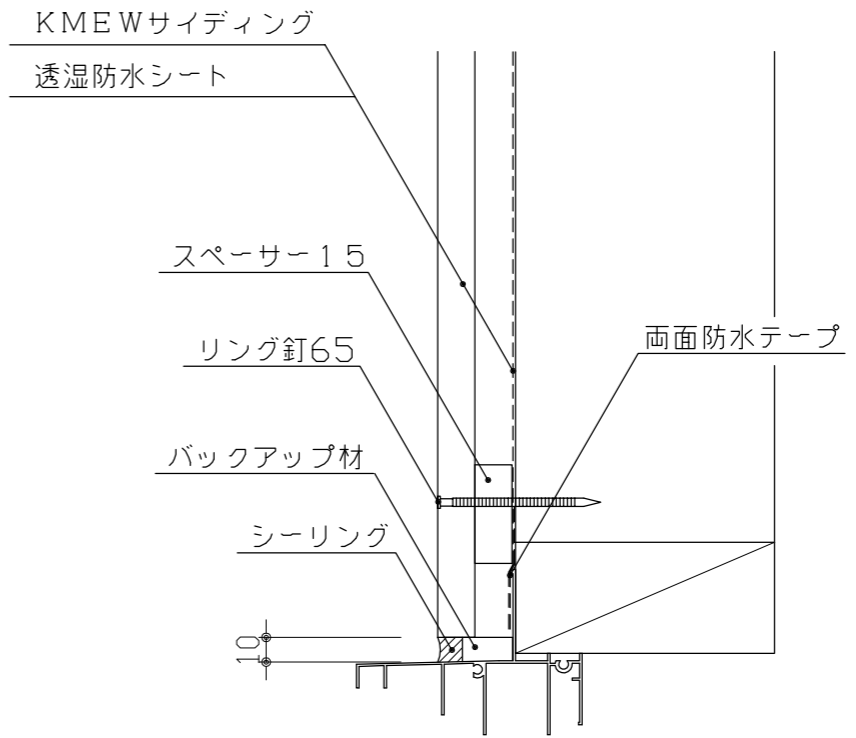


◎サッシ下端水切が大きい場合



◎サッシ下端水切が小さい場合



木造・横張り・通気金具留め

開口部（ロングツタワンD仕様・縦断面）納まり参考図