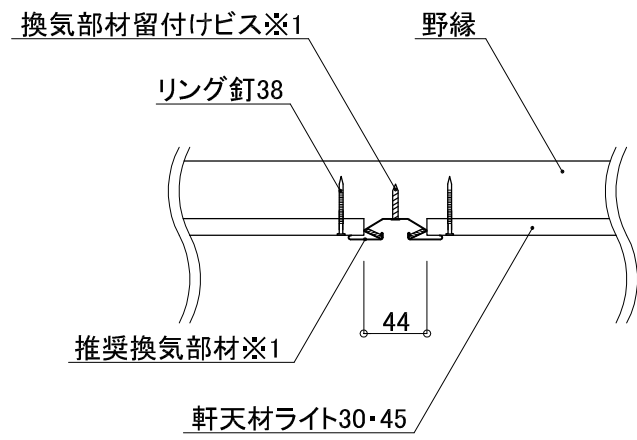
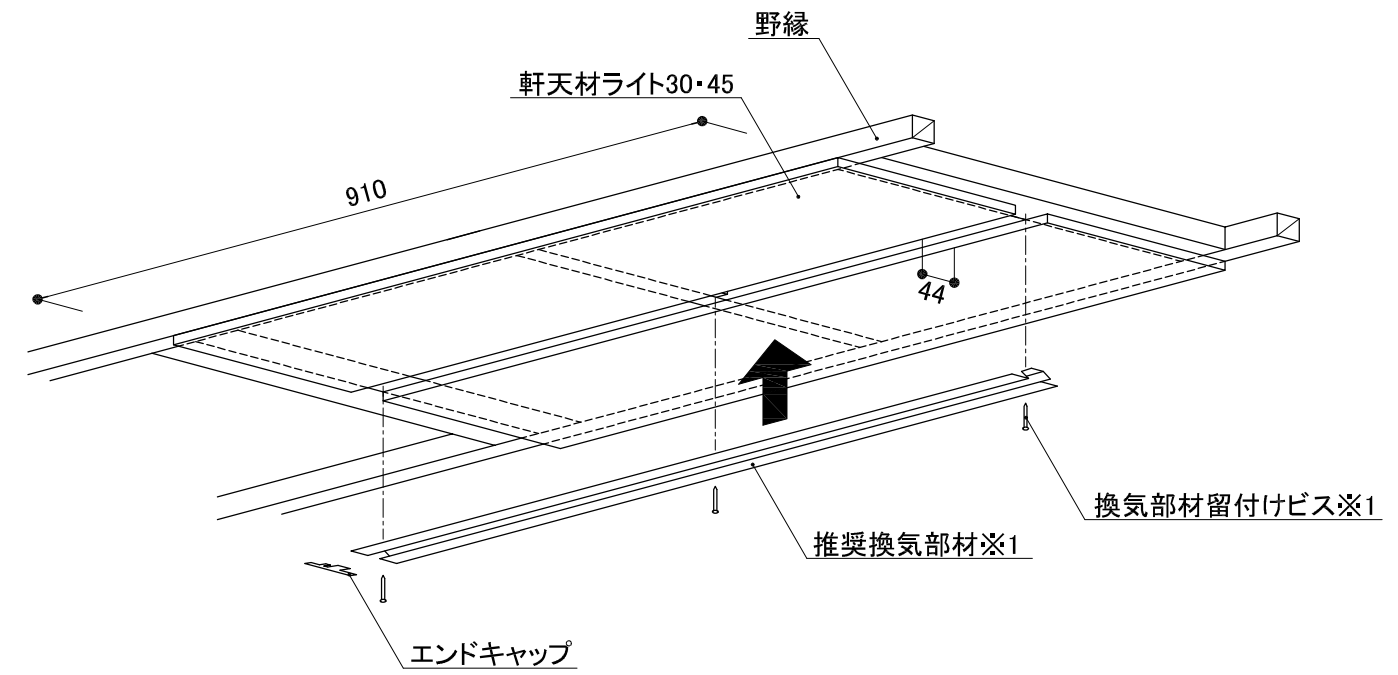


断面図

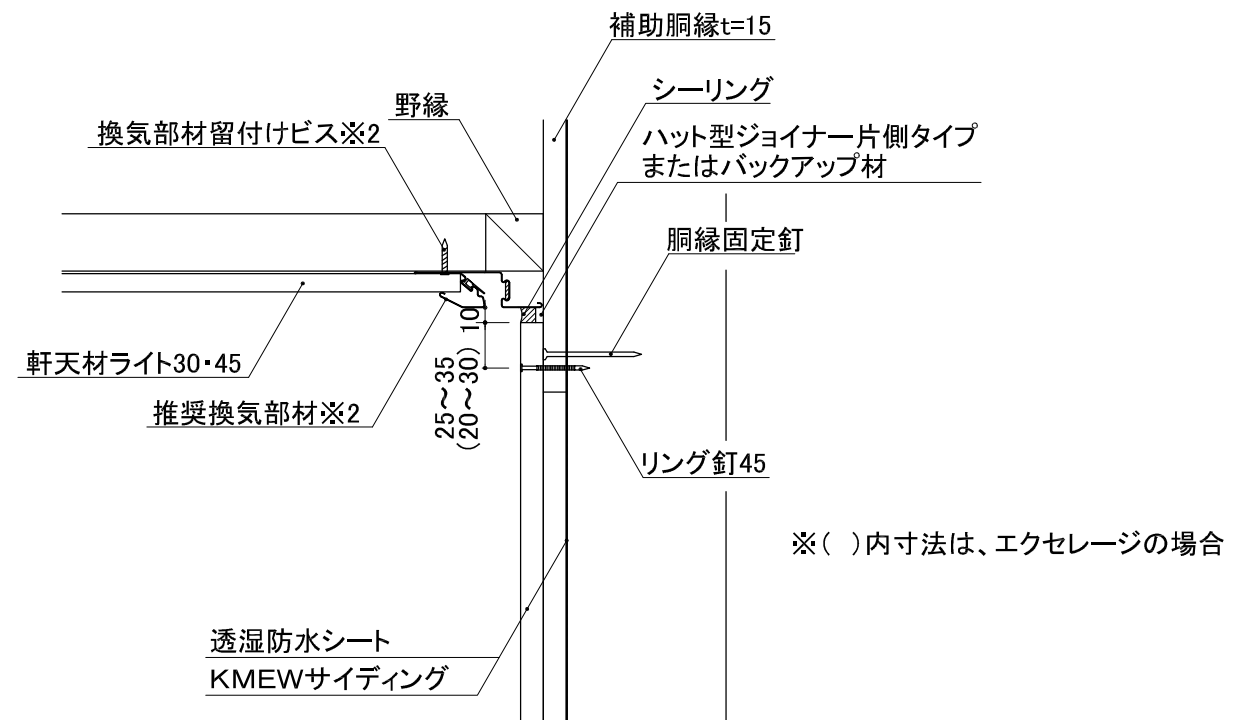


概要図



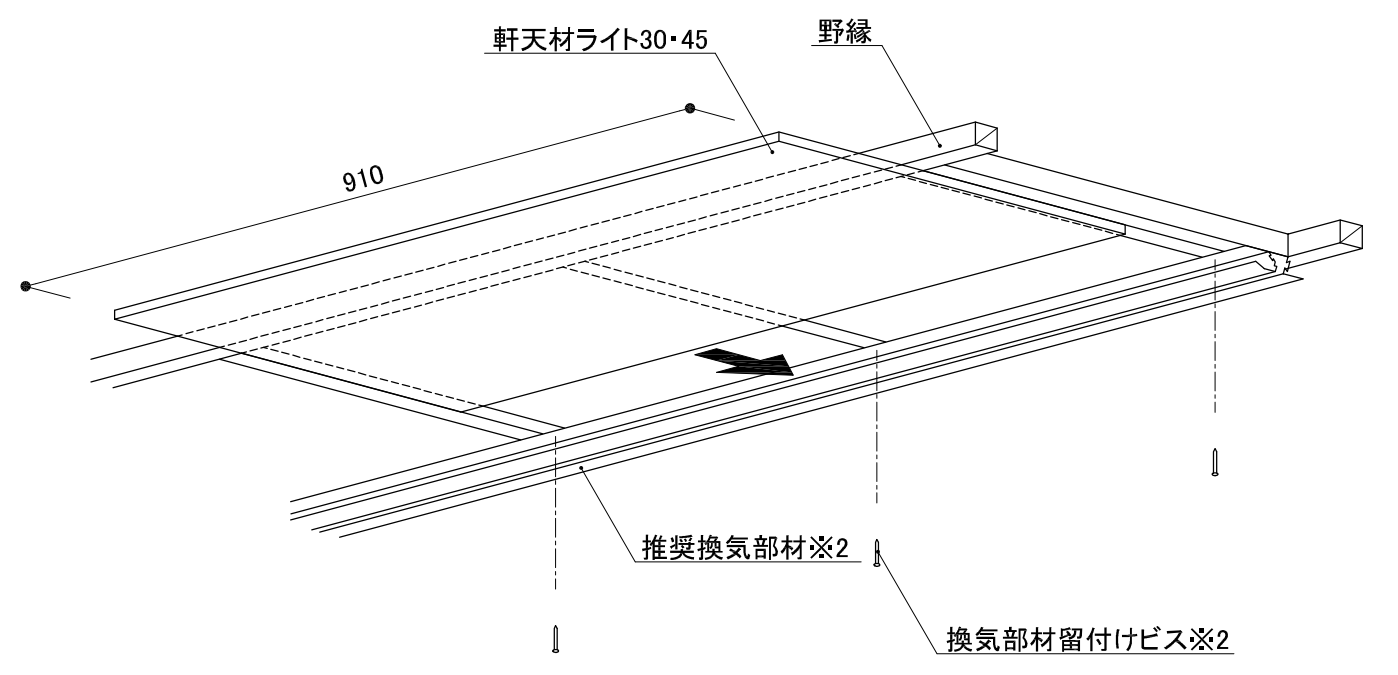
木造
軒天ライト30・45／軒天部換気部材納まり参考図

断面図



※()内寸法は、エクセレージの場合

概要図



木造・横張り・通気金具留め
軒天ライト30・45／見切り部換気部材納まり参考図

注意) 軒天材ライト30と軒天材ライト45は混張り不可です
 ※1 認定仕様: 日本科学産業(株)製「BK45」
 ※2 認定仕様: 日本科学産業(株)製「BM2」