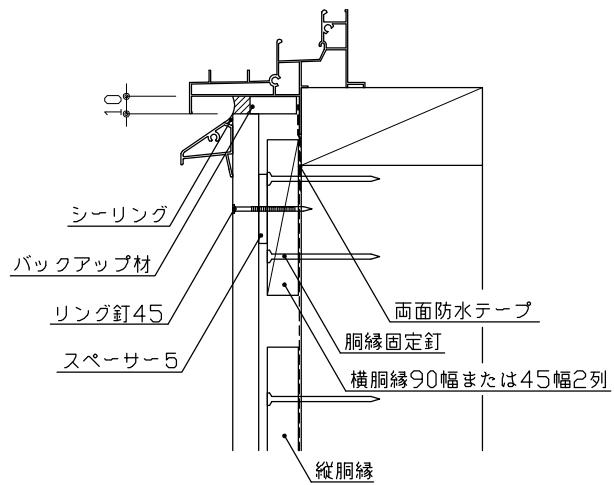
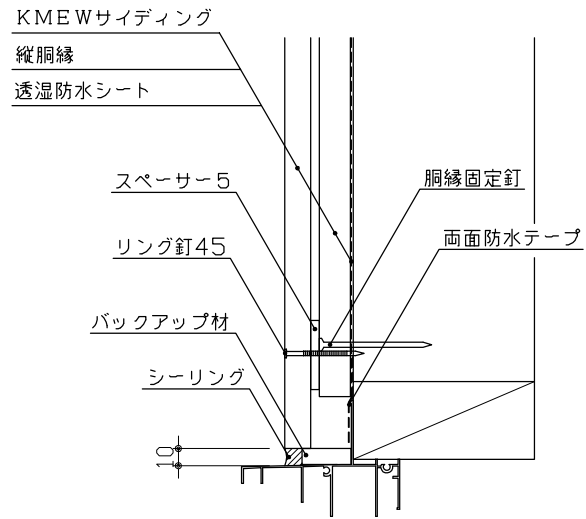
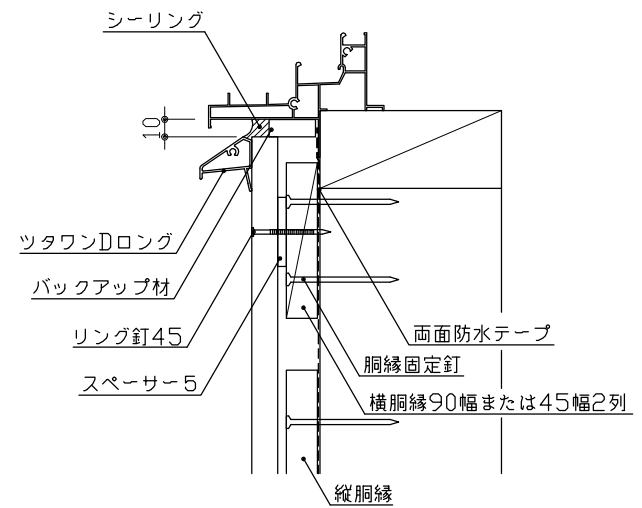
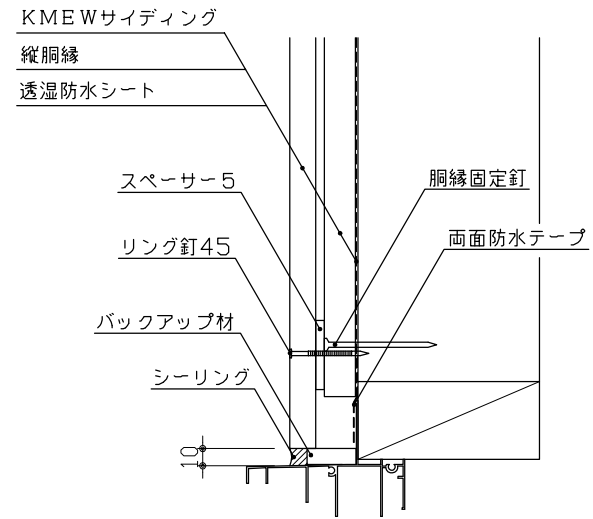


◎サッシ下端水切が大きい場合



◎サッシ下端水切が小さい場合



木造・横張り・5mm金具留め

開口部(ロングツタワンD仕様・縦断面)納まり参考図