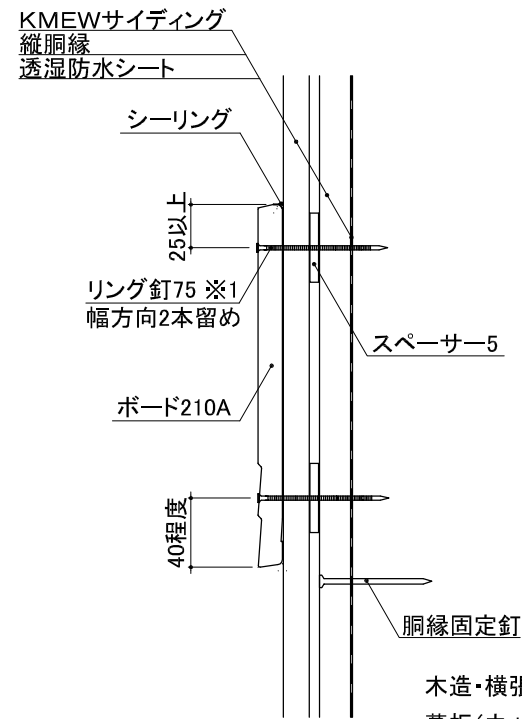
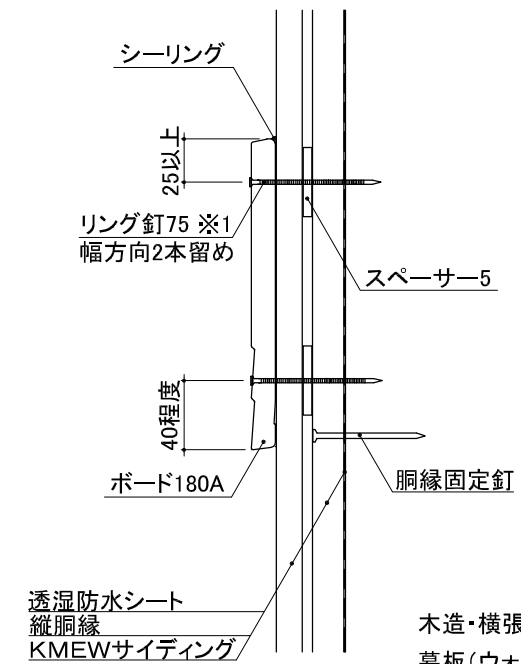


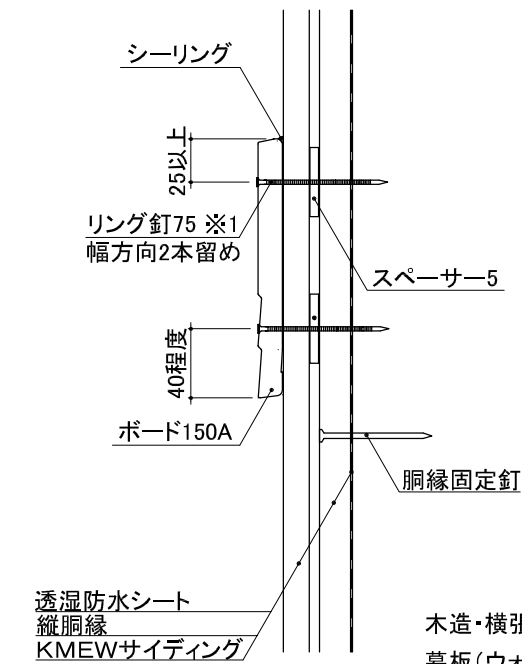
木造・横張り・5mm金具留め
幕板(ウォールライン ボード240A)納まり参考図



木造・横張り・5mm金具留め
幕板(ウォールライン ボード210A)納まり参考図



木造・横張り・5mm金具留め
幕板(ウォールライン ボード180A)納まり参考図



木造・横張り・5mm金具留め
幕板(ウォールライン ボード150A)納まり参考図

※1 先孔(φ2.8)をあけてから600mm以下の間隔で下地に固定