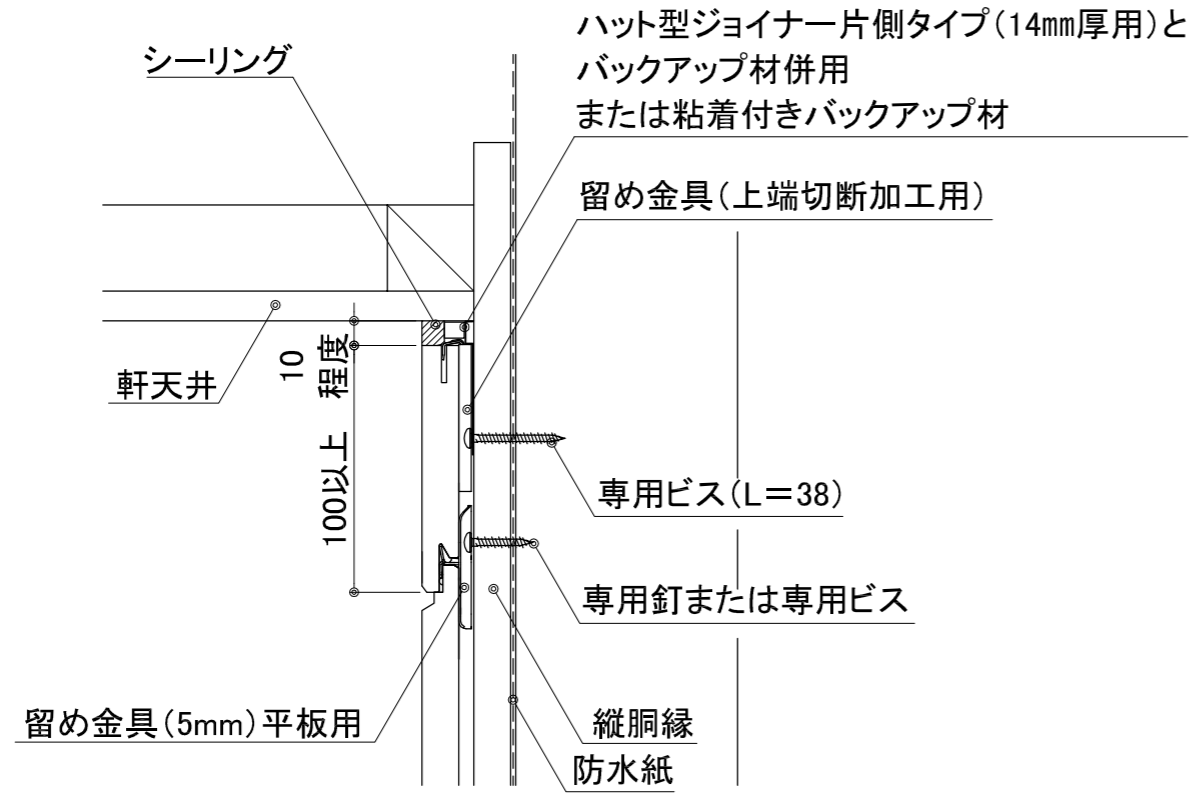
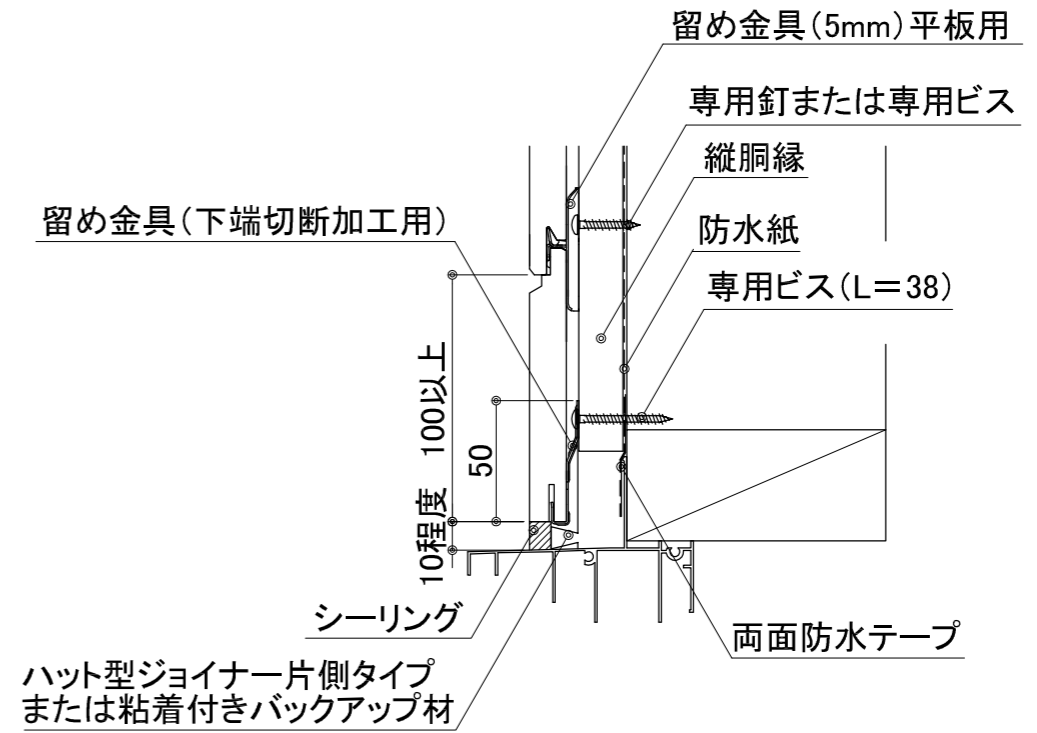


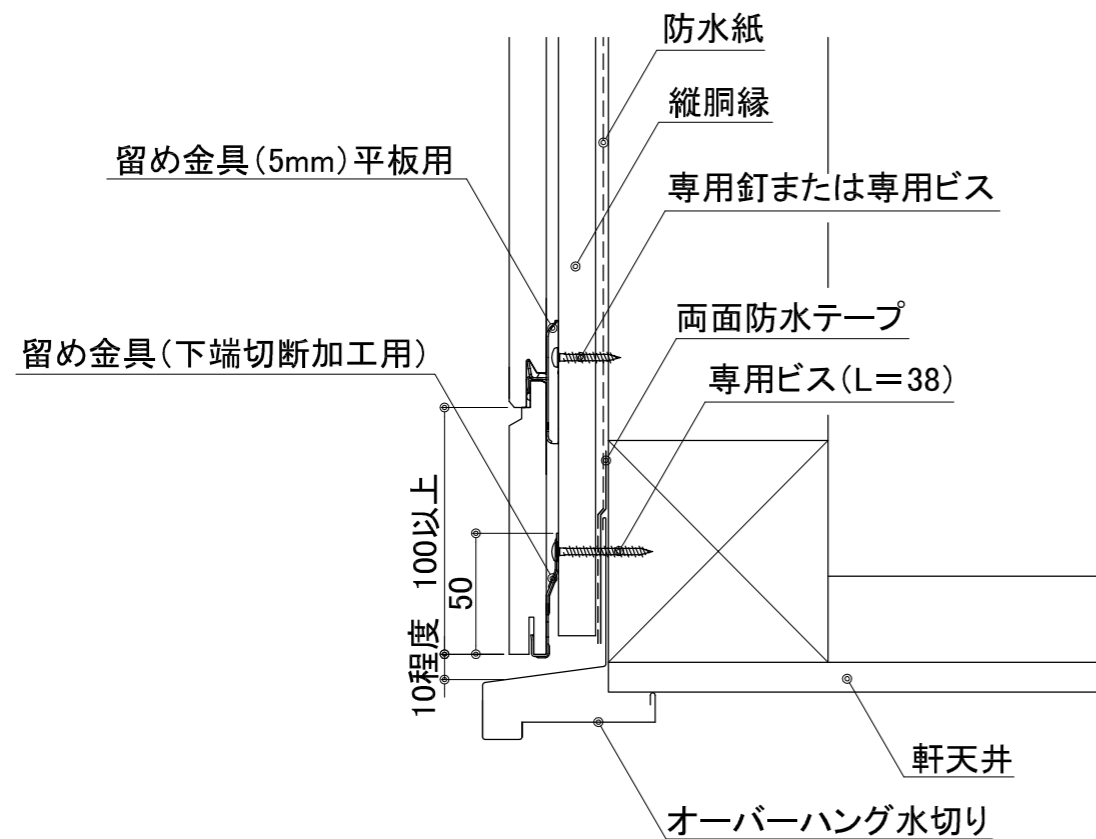
軒天部



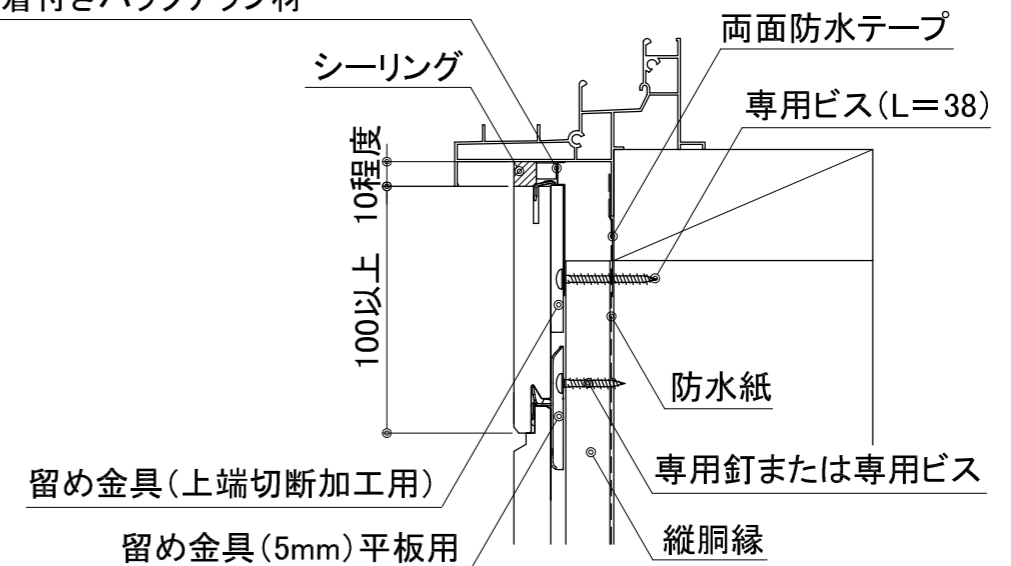
開口部



オーバーハング部



ハット型ジョイナー片側タイプ(14mm厚用)とバックアップ材併用
または粘着付きバックアップ材



木造・横張り・5mm金具留め
タッチアップレス工法 納まり参考図