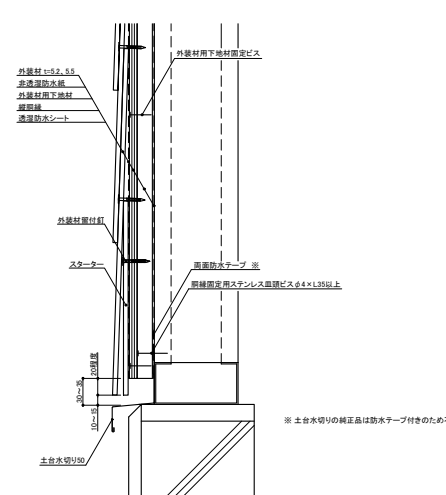


LAP-WALL 5.2mm、5.5mm厚 / 鉄骨造 参考納まり図【土台部】

1	2		
<p>1 スターター補助部材なし</p> 	<p>2 スターター補助部材あり</p> 