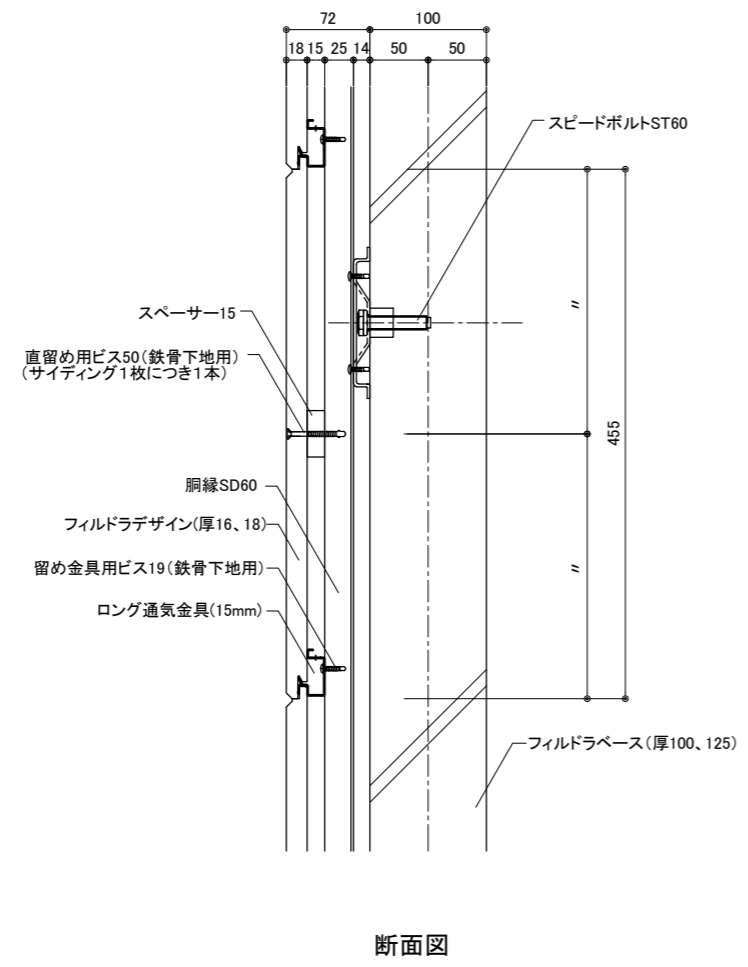
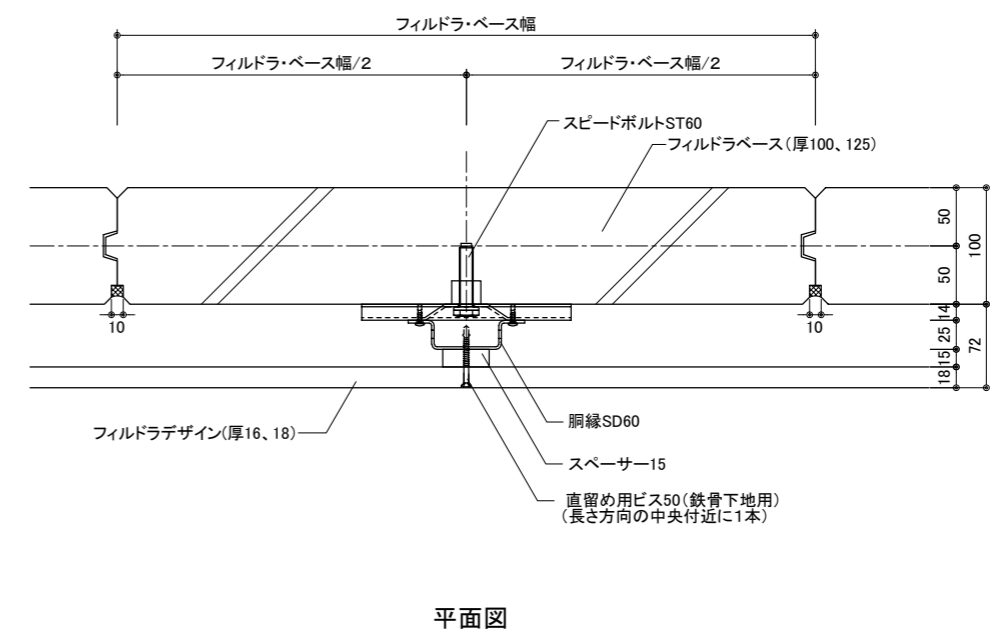


一般部(フィルドラ・デザイン耐風補強工法/施工高さ20m超え)



断面図



平面図