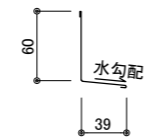
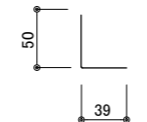


断面図

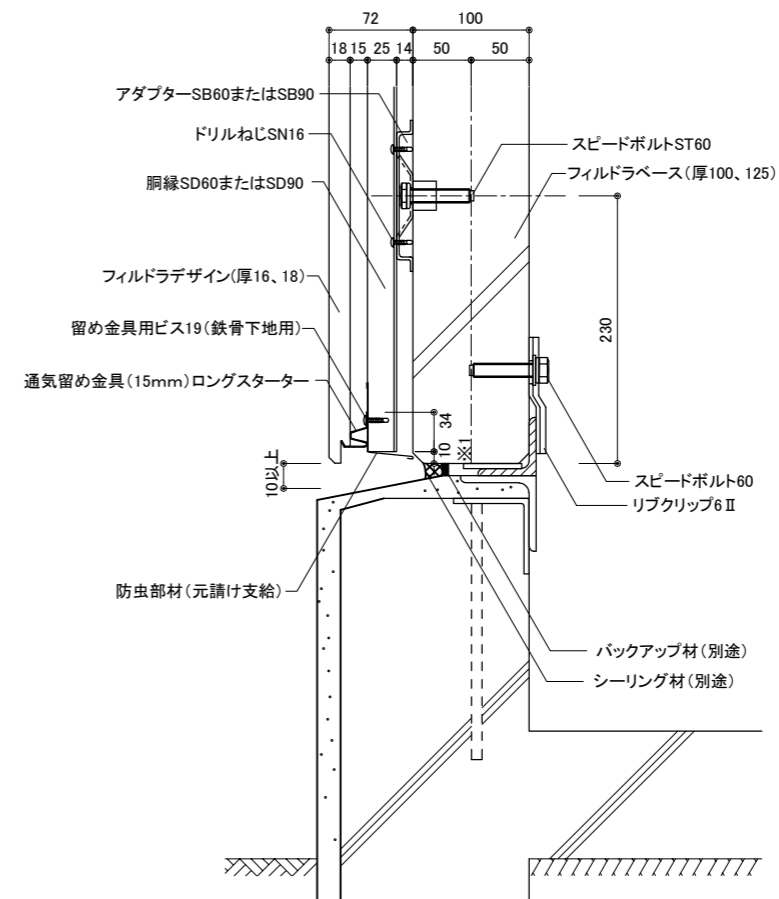
防虫部材 寸法例



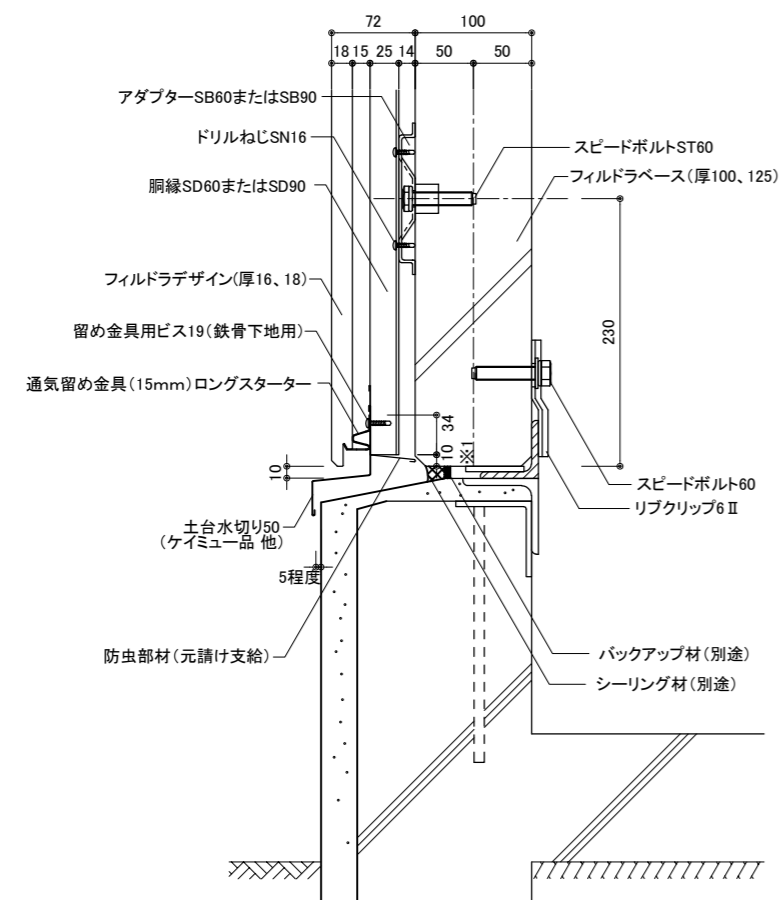
鋼板製



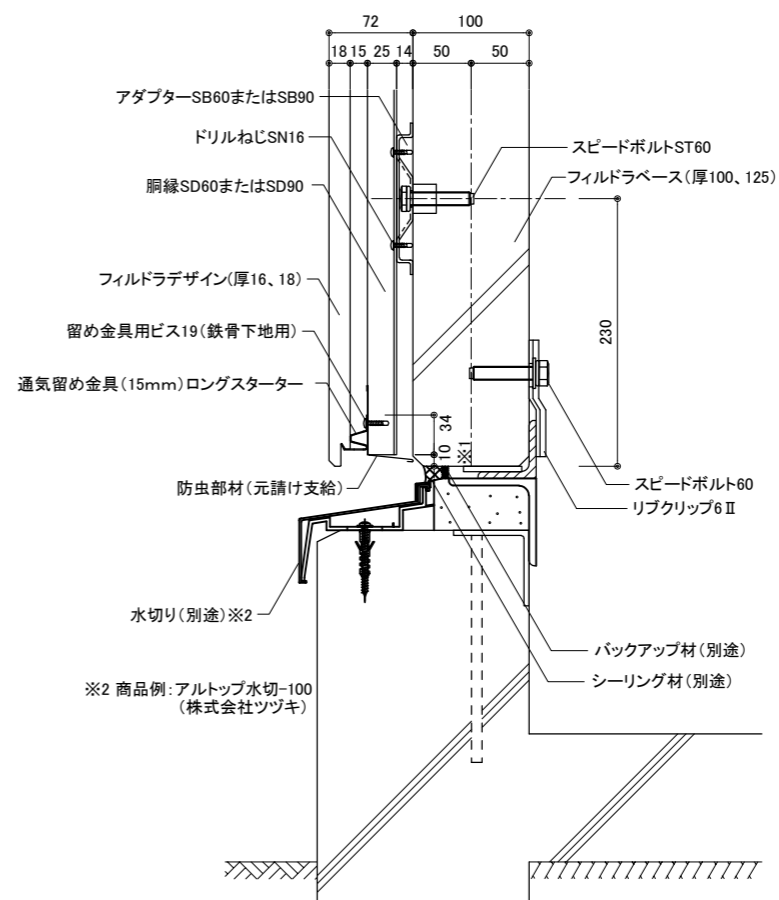
ステンレスメッシュ



断面図



断面図



断面図

※1 ロングスターターを安定して取付けるための胴縁寸法例です。  
(図は各外壁材の下端位置を合わせた納まり例です)

※2 商品例: アルトップ水切-100  
(株式会社ツツキ)