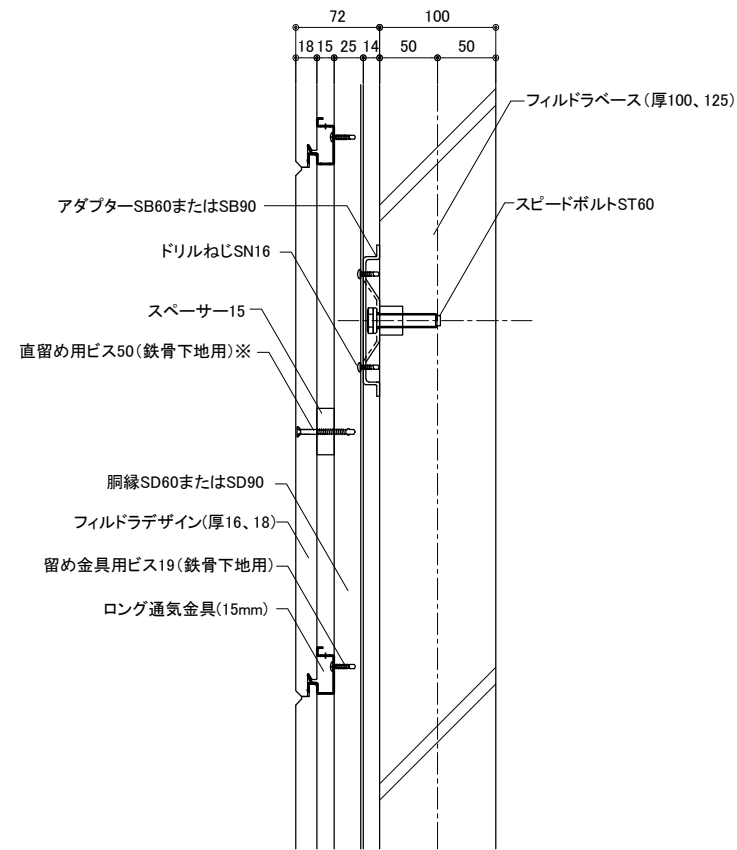
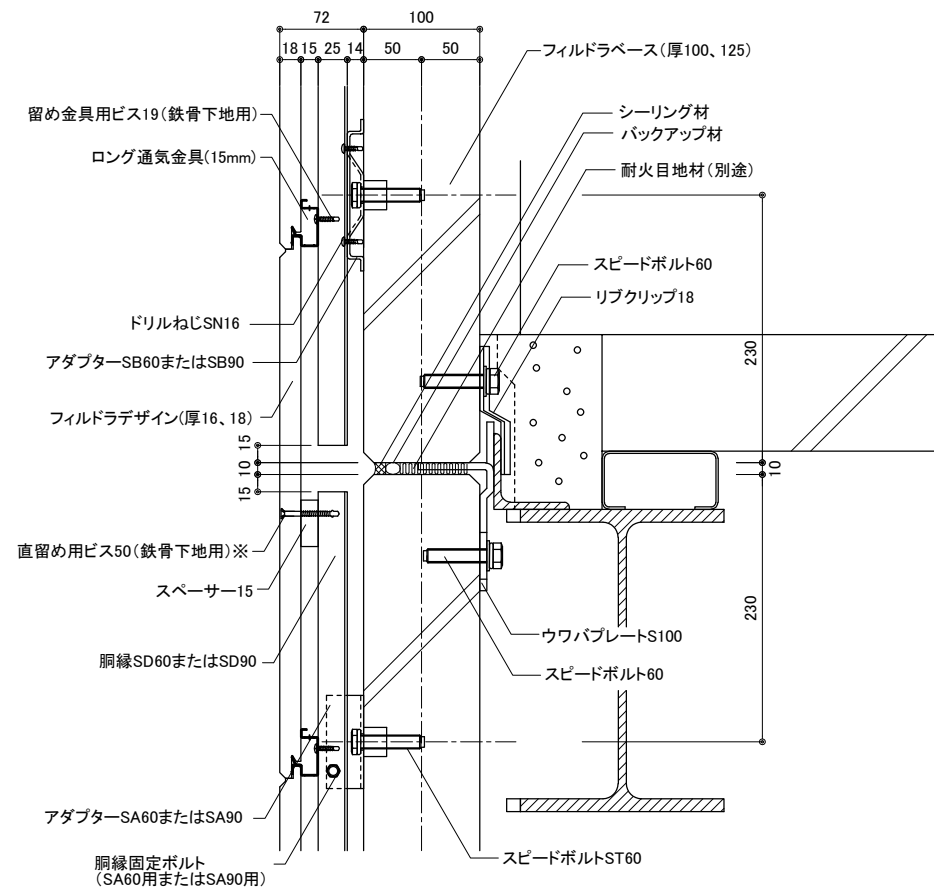


一般部(フィルドラ・デザイン耐風補強工法)

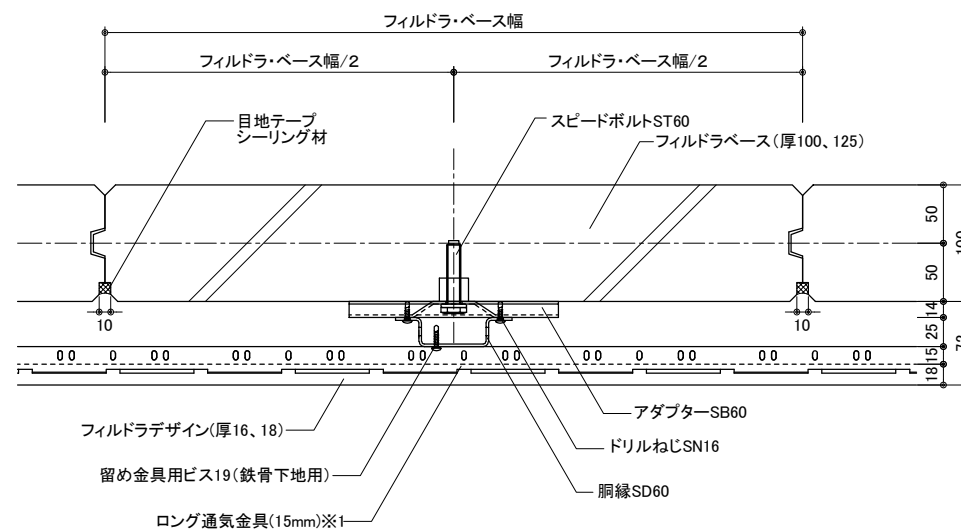


断面図

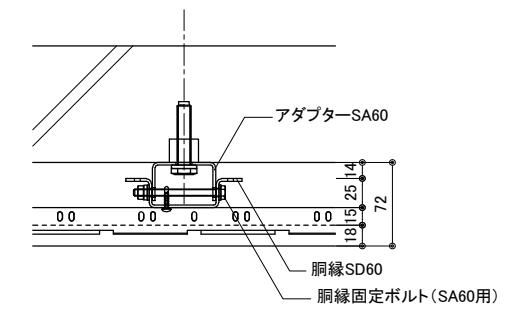
※ 施工高さが20mを超えた全てのフィルドラ・デザインの働き幅中央かつ長さ方向中央に1本/枚 施工します。(施工高さが20m以下は不要)



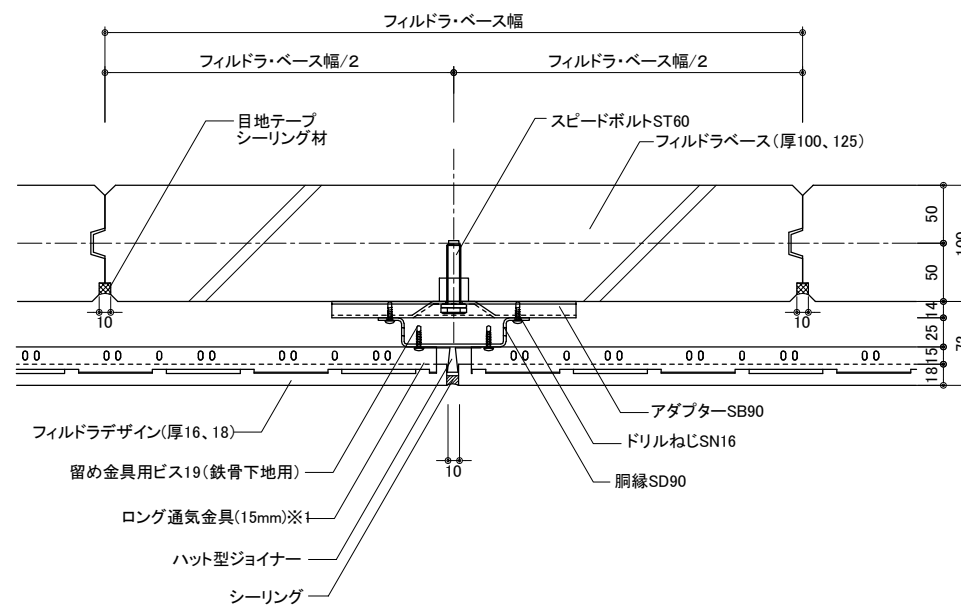
断面図(フィルドラ・ベース横目地部)



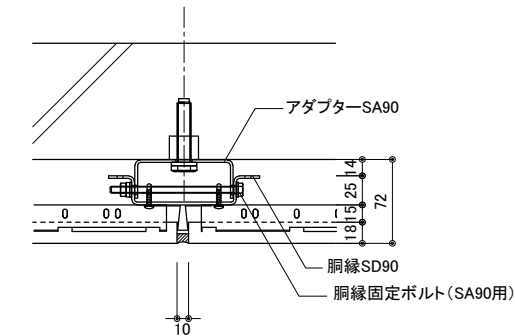
平面図



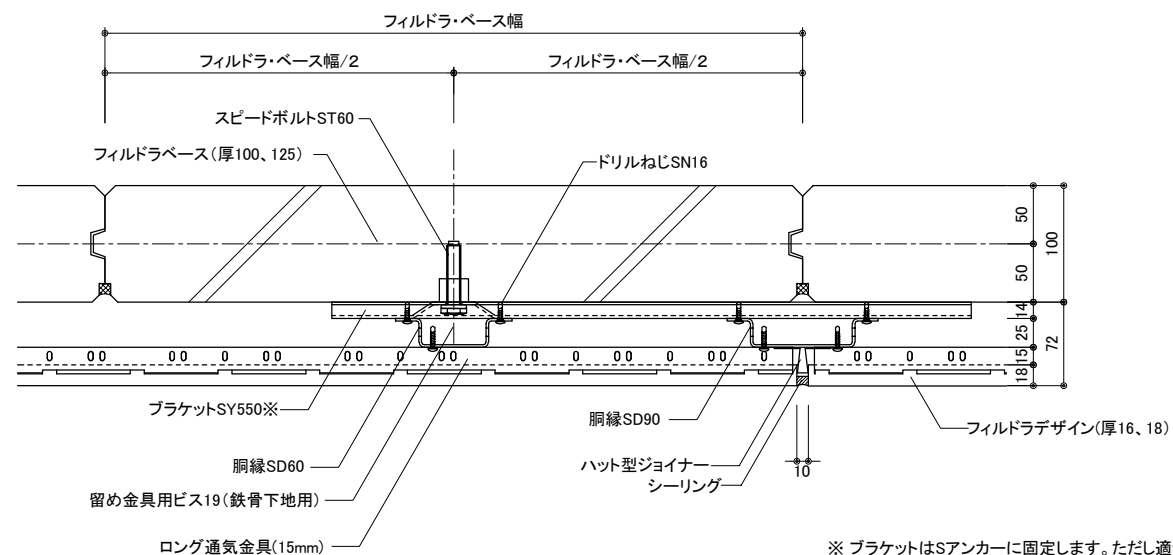
平面図(各フィルドラ・ベース最上部)



平面図(フィルドラ・デザイン縦目地部)



平面図(各フィルドラ・ベース最上部)



平面図(縦目地位置調整)

※ ブラケットはSアンカーに固定します。ただし適切な位置にSアンカーが無い場合は、ドリルねじで胴縁に固定します。ドリルねじ固定の場合は1000mm以下の間隔で配置します。