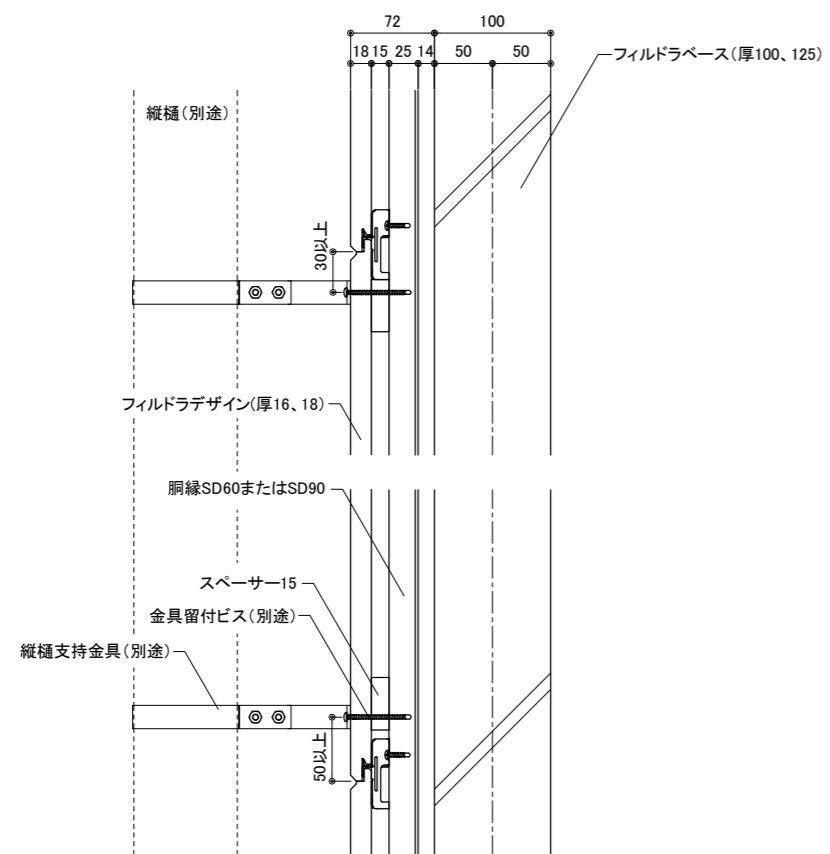
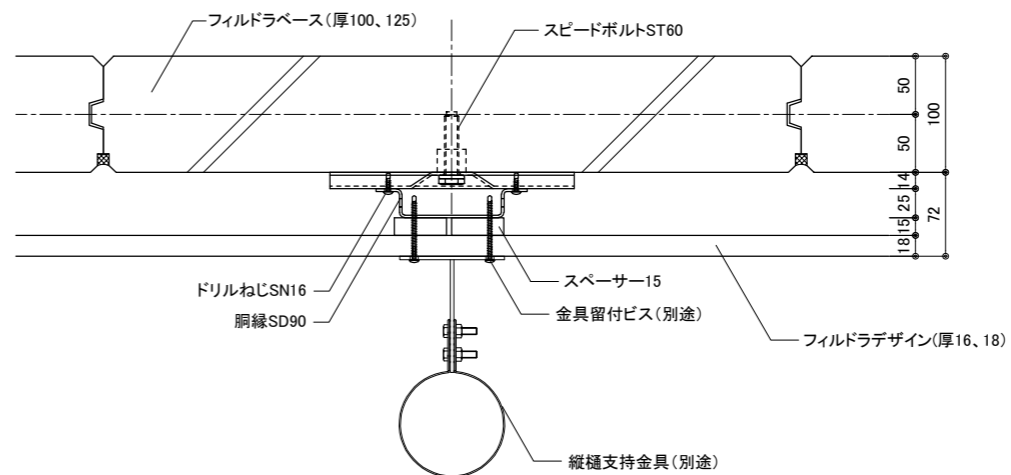


雨樋（縦樋）



断面図



平面図

※図面簡略化の為、フィルドラ・デザイン留め金具は省略しています。