

鉄骨造・  
せっこうボード下張工法

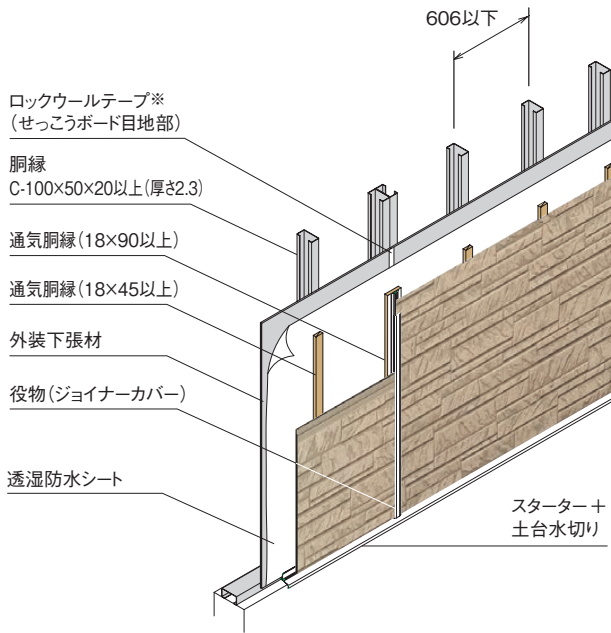
防火構造

内装材なし・充てん断熱材なし  
仕様①

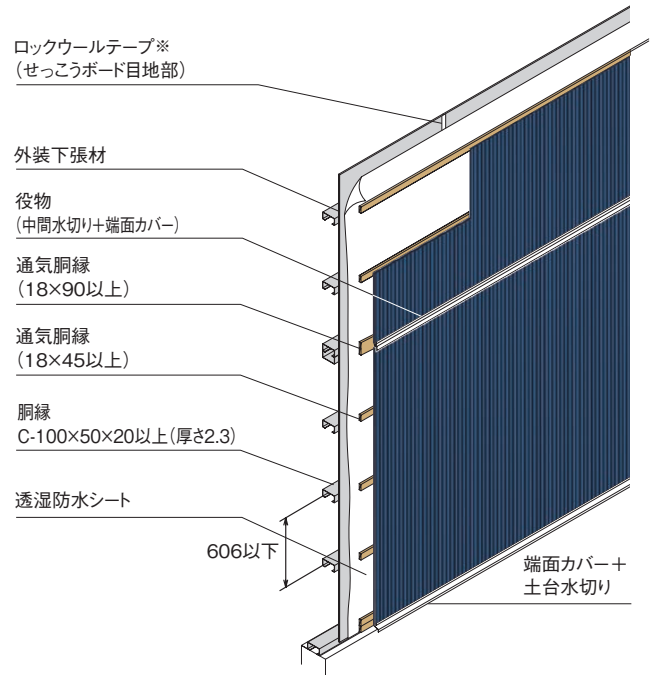
横張り・縦張り

単位:mm

横張り



縦張り



認定仕様概要

	認定番号
横張り	PC030NE-0091
縦張り	PC030NE-0069

	種類	厚さ
(外装材下張材)	せっこうボード ※水平、鉛直目地にロックウールテープ (幅30mm、厚さ3mm以上)をステーブルで張付け被覆	15mm以上
充てん断熱材	なし	
内装材		

●代表的な仕様を掲載しております。詳細は認定書をご確認ください。

※ロックウールテープについては、下記のお問い合わせ先にご確認ください。

お問い合わせ先	商品名	サイズ	梱包入数
大進商工株式会社 TEL:03-3912-8447	ロックウールフェルト	厚み4mm×幅30mm×長さ10m	10巻/梱包

鉄骨造・  
せっこうボード下張工法

防火構造

内装材なし・充てん断熱材なし  
仕様①（非住宅専用）

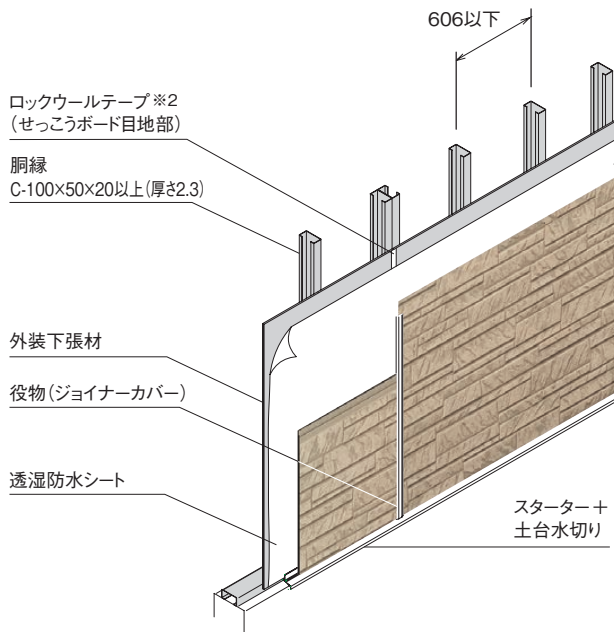
横張り・縦張り

※1.ご注意

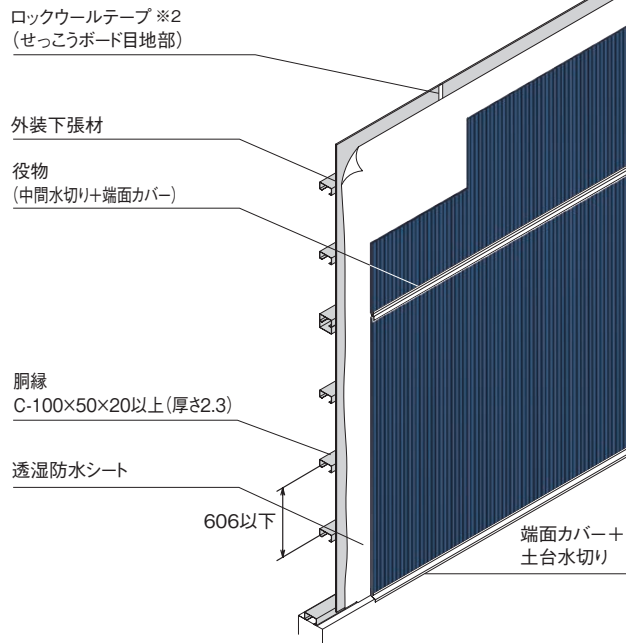
- ・本構法は壁構成が通気構法となっておりませんので、内部結露対策など建物の設計に十分ご配慮ください。
- ・透湿防水シートを使用する場合、内部結露対策として透湿性能を発揮させるには通気構法をおすすめします。
- ・直張構法のため、瑕疵担保保険適用外となります。

単位:mm

横張り



縦張り



認定仕様概要

	認定番号
横張り	PC030NE-0091
縦張り	PC030NE-0069

	種類	厚さ
(外装材下張材)	せっこうボード ※2.水平、鉛直目地部にロックウールテープ (幅30mm、厚さ3mm以上)をステーブルで張付け被覆	15mm以上
充てん断熱材	なし	
内装材		

●代表的な仕様を掲載しております。詳細は認定書をご確認ください。

※2.ロックウールテープについては、下記のお問合わせ先にご確認ください。

お問合わせ先	商品名	サイズ	梱包入数
大進商工株式会社 TEL:03-3912-8447	ロックウールフェルト	厚み4mm×幅30mm×長さ10m	10巻/梱包

鉄骨造・  
せっこうボード下張工法

防火構造

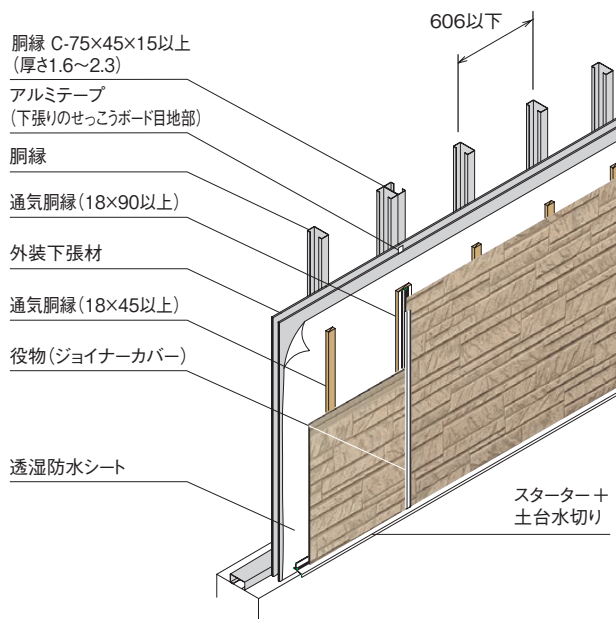
内装材なし・充てん断熱材なし  
仕様②

横張り・縦張り

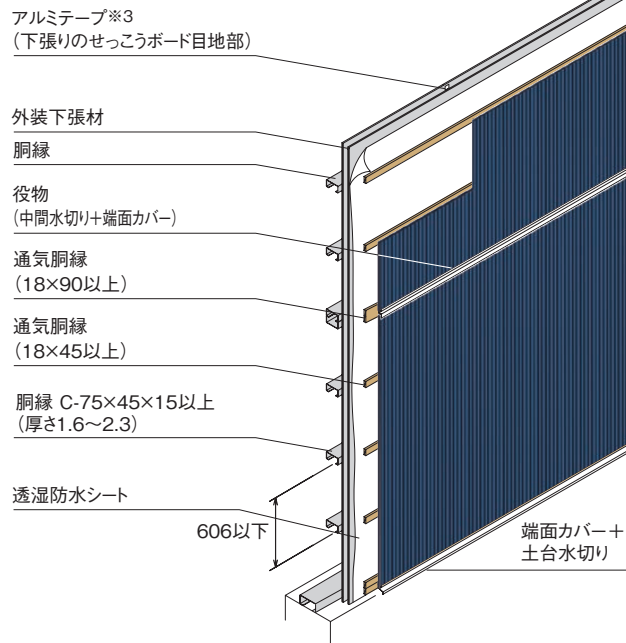
※1 横目地部の金属サイディング本体の間隔は28mm以内としてください。

単位:mm

横張り



縦張り



認定仕様概要

	認定番号
横張り	PC030NE-0259
縦張り	PC030NE-0258※2

※2.特注の長尺品を使う場合等、中間水切りなしとする場合は、横張りの認定番号をお使いください。

	種類	厚さ
外装下張材	せっこうボード 下張りのせっこうボード水平・鉛直目地部に ※3.アルミテープ(幅50mm以上 厚さ0.08mm以上)を ステーブルで張付け被覆	9.5mm以上の 重ね張り
充てん断熱材	なし	
内装材		

●代表的な仕様を掲載しております。詳細は認定書をご確認ください。

鉄骨造・  
せっこうボード下張工法

防火構造

内装材なし・充てん断熱材なし  
仕様②(非住宅専用)※

横張り・縦張り

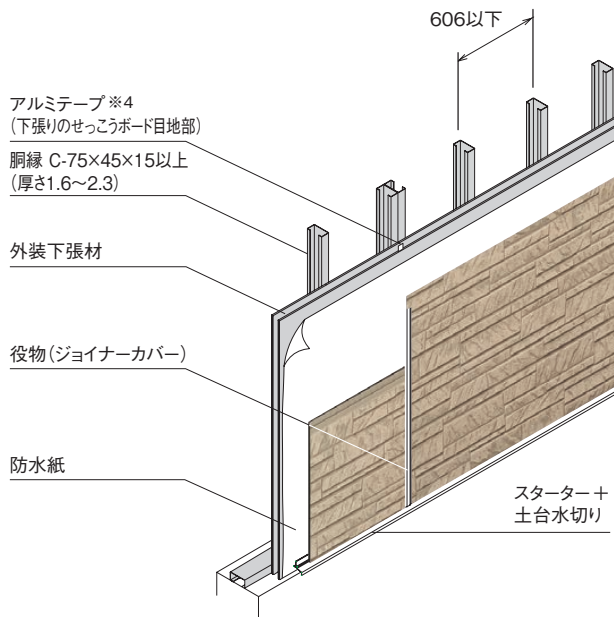
※1.ご注意

- ・本構法は壁構成が通気構法となっておりませんので、内部結露対策など建物の設計に十分ご配慮ください。
- ・透湿防水シートを使用する場合、内部結露対策として透湿性能を発揮させるには通気構法をおすすめします。
- ・直張構法のため、瑕疵担保保険適用外となります。

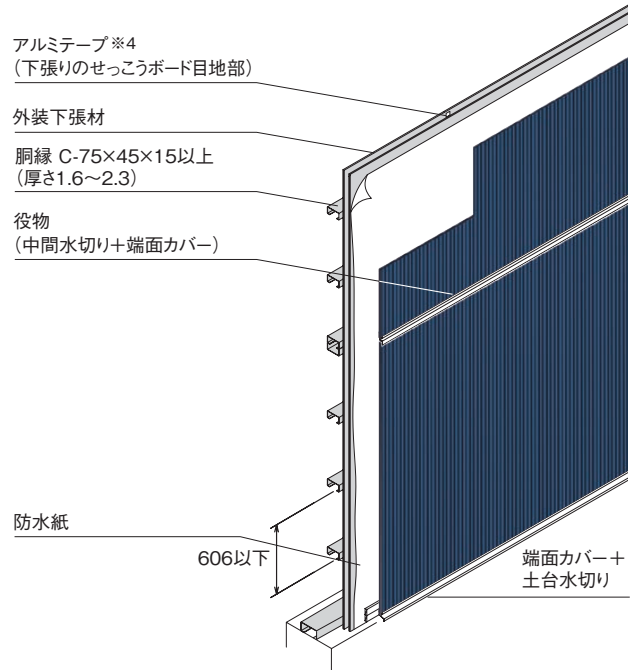
単位:mm

※2.横目地部の金属サイディング本体の間隔は28mm以内としてください。

横張り



縦張り



認定仕様概要

	認定番号
横張り	PC030NE-0259
縦張り	PC030NE-0258※3

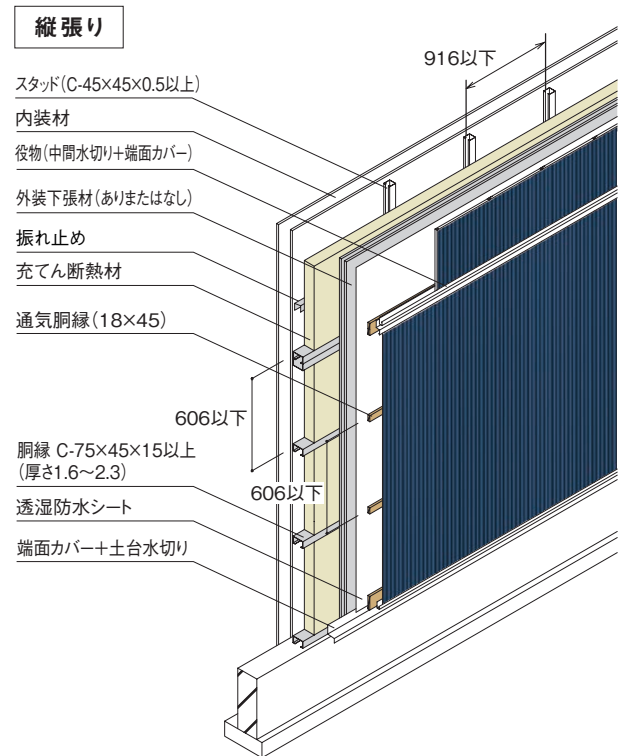
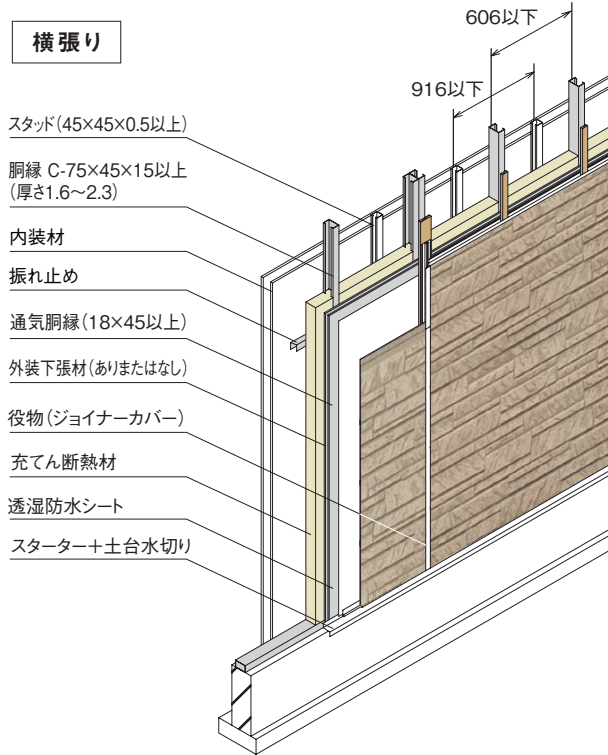
※3.特注の長尺品を使う場合等、中間水切りなしとする場合は、横張りの認定番号をお使いください。

	種類	厚さ
外装下張材	せっこうボード 下張りのせっこうボード水平・鉛直目地に ※4.アルミテープ(幅50mm以上 厚さ0.08mm以上)を ステーブルで張付け被覆	9.5mm以上の 重ね張り
充てん断熱材	なし	
内装材		

●代表的な仕様を掲載しております。詳細は認定書をご確認ください。

※1.横目地部の金属サイディング本体の間隔は28mm以内としてください。

単位:mm



認定仕様概要

認定番号		外装下張材	
横張り	PC030NE-0255(1)	なし	
	PC030NE-0255(2)	あり	1枚張り
	PC030NE-0255(3)		重ね張り
縦張り	PC030NE-0254(1)※2	なし	
	PC030NE-0254(2)※2	あり	1枚張り
	PC030NE-0254(3)※2		重ね張り

※2.特注の長尺品を使う場合等、中間水切りなしとする場合は、横張りの認定番号をお使いください。

種類		厚さ
木質系ボード	普通合板・構造用合板・構造用パネル・パーティクルボード・MDF	9mm以上
	シーリングボード	12mm以上
外装下張材	硬質木片セメント板・硬質木毛セメント板	12mm以上
	フレキシブル板・パルプセメント板・けい酸カルシウム板・両面アクリル系樹脂塗装/パルプ・けい酸質混入セメント板(準不燃材料認定:QM-0457)・スラグせっこう板	9mm以上
	セメント板	
セメントボード	せっこうボード	9.5mm以上
	強化せっこうボード	12.5mm以上
	火山性ガラス質複層板	9mm以上
充てん断熱材	グラスウールまたはロックウール	厚さ:75mm以上 [密度:10kg/m <sup>3</sup> 以上]
内装材	せっこうボード	9.5mm以上の重ね張り

●代表的な仕様を掲載しております。詳細は認定書をご確認ください。

鉄骨造・  
せっこうボード内装張工法

防火構造

充てん断熱材あり  
(非住宅専用)\*

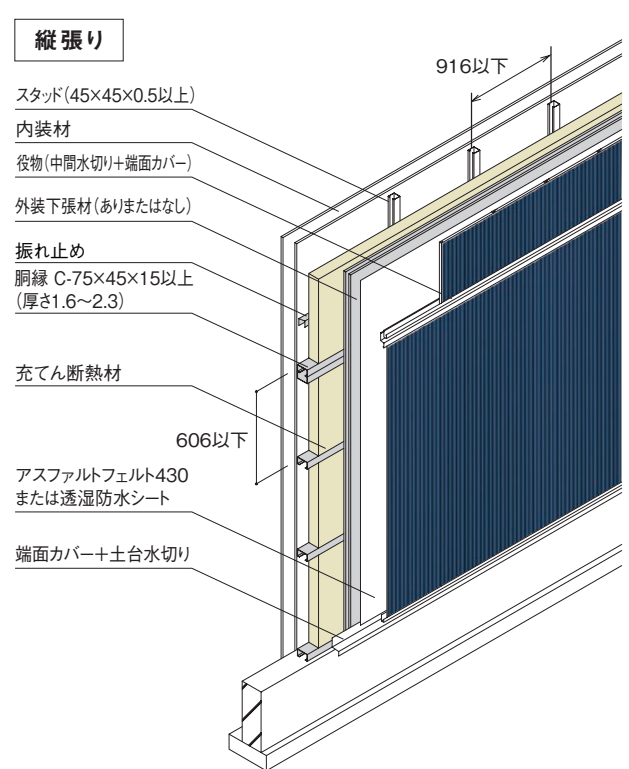
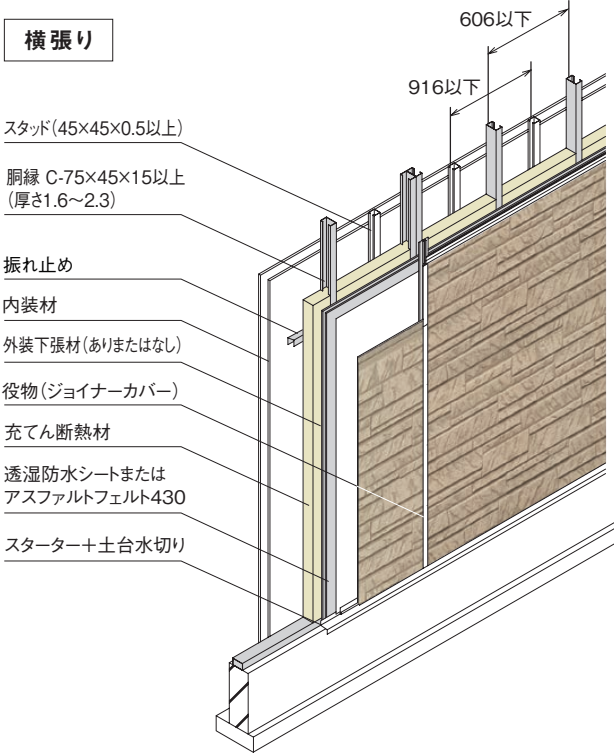
横張り・縦張り

※1.ご注意

- ・本構法は壁構成が通気構法となっておりませんので、内部結露対策など建物の設計に十分ご配慮ください。
- ・透湿防水シートを使用する場合、内部結露対策として透湿性能を発揮させるには通気構法をおすすめします。
- ・直張構法のため、瑕疵担保保険適用外となります。

単位:mm

※2.横目地部の金属サイディング本体の間隔は28mm以内としてください。



認定仕様概要

	認定番号	外装下張材	
横張り	PC030NE-0255(1)	なし	
	PC030NE-0255(2)	あり	1枚張り
	PC030NE-0255(3)		重ね張り
縦張り	PC030NE-0254(1)※3	なし	
	PC030NE-0254(2)※3	あり	1枚張り
	PC030NE-0254(3)※3		重ね張り

※3.特注の長尺品を使う場合等、中間水切りなしとする場合は、横張りの認定番号をお使いください。

	種類	厚さ
木質系ボード	普通合板・構造用合板・構造用パネル・パーティクルボード・MDF	9mm以上
	シーシングボード	12mm以上
	硬質木片セメント板・硬質木毛セメント板	12mm以上
外装下張材	フレキシブル板・パルプセメント板・けい酸カルシウム板・両面アクリル系樹脂塗装/パルプ・けい酸質混入セメント板(準不燃材料認定:QM-0457)・スラグせっこう板	9mm以上
	せっこうボード	9.5mm以上
せっこうボード	強化せっこうボード	12.5mm以上
	火山性ガラス質複層板	9mm以上
充てん断熱材	グラスウールまたはロックウール	厚さ:75mm以上 [密度:10kg/m <sup>3</sup> 以上]
内装材	せっこうボード	9.5mm以上の重ね張り

●代表的な仕様を掲載しております。詳細は認定書をご確認ください。

鉄骨造・  
せっこうボード内装張工法

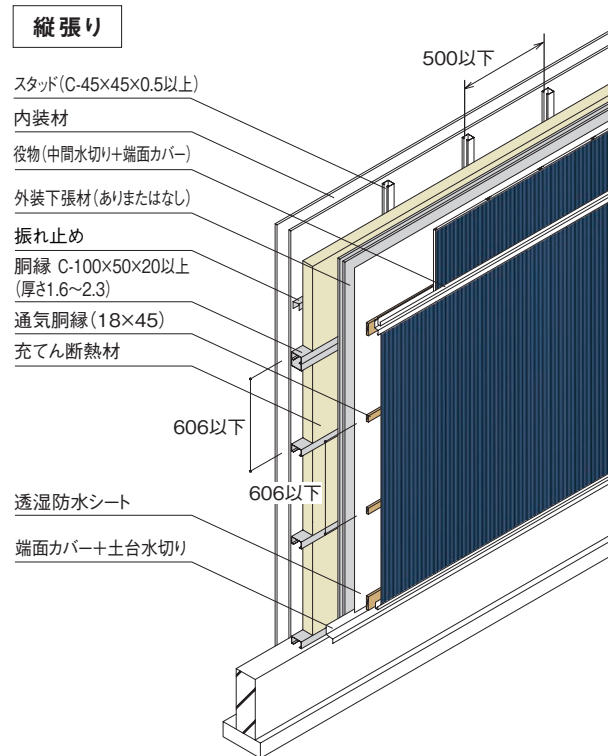
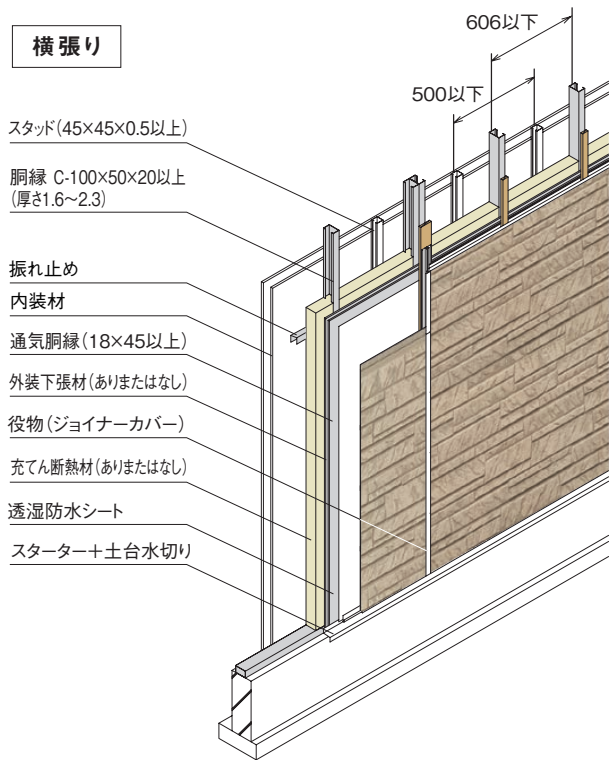
防火構造

充てん断熱材なし・あり

横張り・縦張り

※1.横目地部の金属サイディング本体の間隔は28mm以内としてください。

単位:mm



認定仕様概要

	認定番号	外装下張材	充てん断熱材
横張り	PC030NE-0281 (1)	なし	なし
	PC030NE-0281 (2)	あり(1枚張り)	
	PC030NE-0281 (3)	あり(重ね張り)	
	PC030NE-0281 (4)	なし	
	PC030NE-0281 (5)	あり(1枚張り)	
	PC030NE-0281 (6)	あり(重ね張り)	
縦張り	PC030NE-0282 (1)※2	なし	グラスウールまたはロックウール 厚さ:50mm以上 密度:10kg/m <sup>3</sup> 以上
	PC030NE-0282 (2)※2	あり(1枚張り)	
	PC030NE-0282 (3)※2	あり(重ね張り)	
	PC030NE-0282 (4)※2	なし	
	PC030NE-0282 (5)※2	あり(1枚張り)	
	PC030NE-0282 (6)※2	あり(重ね張り)	

※2.特注の長尺品を使う場合等、中間水切りなしとする場合は、横張りの認定番号をお使いください。

	種類	厚さ
木質系ボード	普通合板・構造用合板・構造用パネル・パーティクルボード・MDF	9mm以上
	シージングボード	12mm以上
	硬質木片セメント板・硬質木毛セメント板	12mm以上
セメント板	フレキシブル板・パルプセメント板・けい酸カルシウム板・両面アクリル系樹脂塗装/パルプ・けい酸質混入セメント板 (準不燃材料認定:QM-0457)・スラグせっこう板	9mm以上
	せっこうボード	せっこうボード
両面ボード用原紙張/せっこう板 (不燃材料認定:NM-4127)		
強化せっこうボード		
	火山性ガラス質複層板	9mm以上
内装材	せっこうボード	12.5mm以上+9.5mm以上の重ね張り

●代表的な仕様を掲載しております。詳細は認定書をご確認ください。

鉄骨造・  
せっこうボード内装張工法

防火構造

充てん断熱材なし・あり  
(非住宅専用)※

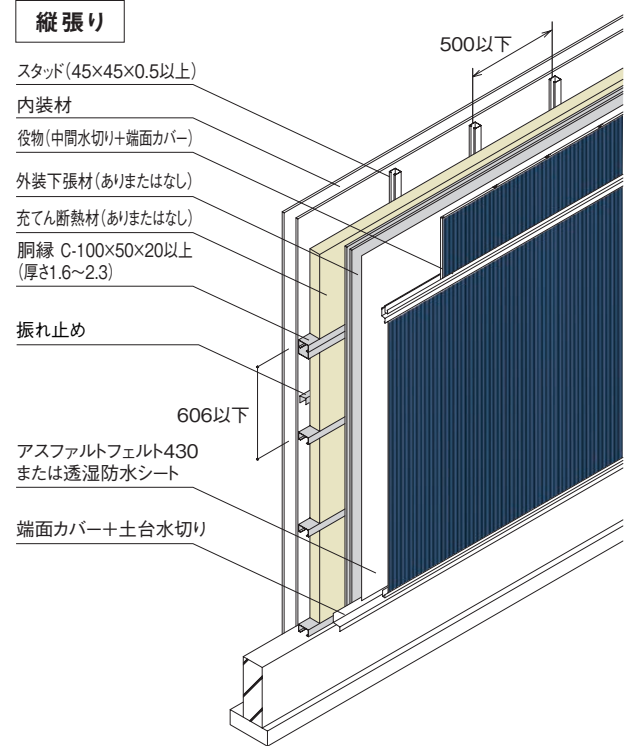
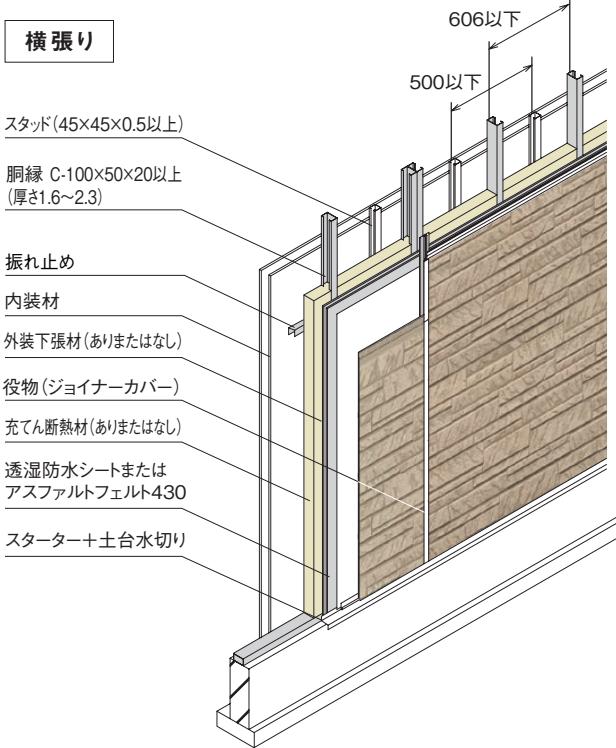
横張り・縦張り

※ご注意

- ・本構法は壁構成が通気構法となっておりませんので、内部結露対策など建物の設計に十分ご配慮ください。
- ・透湿防水シートを使用する場合、内部結露対策として透湿性能を発揮させるには通気構法をおすすめします。
- ・直張構法のため、瑕疵担保保険適用外となります。

単位:mm

※1.横目地部の金属サイディング本体の間隔は28mm以内としてください。



認定仕様概要

	認定番号	外装下張材	充てん断熱材
横張り	PC030NE-0281 (1)	なし	なし
	PC030NE-0281 (2)	あり(1枚張り)	
	PC030NE-0281 (3)	あり(重ね張り)	
	PC030NE-0281 (4)	なし	
	PC030NE-0281 (5)	あり(1枚張り)	
	PC030NE-0281 (6)	あり(重ね張り)	
縦張り	PC030NE-0282 (1) ※3	なし	グラスウールまたはロックウール 厚さ:50mm以上 密度:10kg/m <sup>3</sup> 以上
	PC030NE-0282 (2) ※3	あり(1枚張り)	
	PC030NE-0282 (3) ※3	あり(重ね張り)	
	PC030NE-0282 (4) ※3	なし	
	PC030NE-0282 (5) ※3	あり(1枚張り)	
	PC030NE-0282 (6) ※3	あり(重ね張り)	

※3.特注の長尺品を使う場合等、中間水切りなしとする場合は、横張りの認定番号をお使いください。

	種類	厚さ	
木質系ボード	普通合板・構造用合板・構造用パネル・パーティクルボード・MDF	9mm以上	
	シーリングボード	12mm以上	
	セメント板	硬質木片セメント板・硬質木毛セメント板	12mm以上
		フレキシブル板・パルプセメント板・けい酸カルシウム板・両面アクリル系樹脂塗装/パルプ・けい酸質混入セメント板(準不燃材料認定:QM-0457)・スラグせっこう板	9mm以上
せっこうボード	せっこうボード	9.5mm以上	
	両面ボード用原紙張/せっこう板(不燃材料認定:NM-4127)		
	強化せっこうボード	12.5mm以上	
外装下張材	火山性ガラス質複層板	9mm以上	
	内装材	せっこうボード	12.5mm以上+9.5mm以上の重ね張り

●代表的な仕様を掲載しております。詳細は認定書をご確認ください。