

# SOLIDO typeF facade

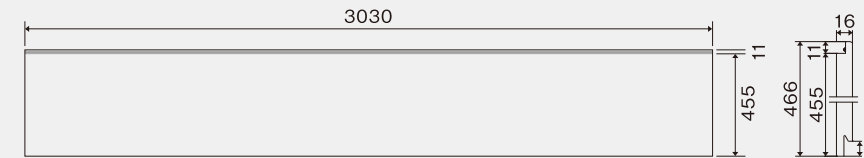
一般地域専用品

(ソリド タイプエフ ファサード)

※本製品は、一般地域専用品です。寒冷地域では使用できません。  
詳細はSOLIDOウェブサイトをご確認ください。



10尺品



サイズ 16×455(働き幅)×3030mm  
 希望小売価格 12,980円/枚(税抜 11,800円/枚)  
 9,416円/㎡(税抜 8,560円/㎡)  
 梱包入数 2枚/梱  
 1枚当りの㎡数 1.38㎡/枚  
 1枚当りの重量 約29kg/枚



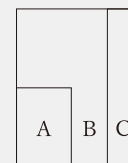
EA6651K  
セメント01



**NEW** 2025年3月3日発売  
EA6652K  
セメント02



**NEW** 2025年3月3日発売  
EA6653K  
セメント03



A : セメント 01  
 B : セメント 02  
 C : セメント 03

使用用途	屋外壁・屋内壁*
準不燃材料	認定番号QM-1099(1)
一般名称	窯業系サイディング (セメント素地クリア仕上げ)
塗装仕様	アクリル系クリアーコート

[ ご注意 ] **工場在庫品**

本製品は、1物件で1000㎡(約750枚)を超える注文の場合は在庫不足が発生する場合がありますので、必ず弊社営業所にご確認ください。  
また、配送地域により他の商品と比べて配送日数がかかる場合がありますので、あわせてご確認ください。

※ 巻末の「ご採用にあたり/設計上のご注意」を必ずお読みください。

※ 本製品は、準不燃材料です。屋内壁に使用する際は、防耐火構造認定等の法規制、採用される認定や使用される部位の規則等を確認していただき、使用可否判断を行ってください。

販売エリア

一般地域での販売になります

QRコードより  
市区町村の境をご確認ください。

□ 一般地域  
■ 寒冷地域



性能一覧

項目	単位	SOLIDO typeF facade	試験方法
比重(絶乾)	—	1.15*	105°C 24時間乾燥
含水率	%	20以下	JIS A 5422
吸水率	%	50以下	吸水24h → 105°C・24h
曲げ破壊荷重	N	785以上	JIS A 5422
耐衝撃性	—	合格	JIS A 5422

※弊社測定値です

国土交通大臣認定一覧

準不燃材料		QM-1099(1)
防火構造	木造下地	PC030BE-9201
	不燃下地	PC030BE-9202
45分準耐火構造	外壁	QF045BE-9226
	間仕切壁	QF045BP-9070
	柱	QF045CN-9032
1時間準耐火構造	外壁	QF060BE-9225
	間仕切壁	QF060BP-9069
	柱	QF060CN-9031
1時間耐火構造*	外壁(横張りのみ)	FP060NE-0228-1(1),(2)
	梁	FP060BM-0470(1),(2)
	柱(角形鋼)	FP060CN-0704(1),(2)

※詳しくは「施設・店舗向けカタログ」の最新版を参照してください。

適用範囲

適用構造(下地)	木造(木下地)、鉄骨造(鉄骨下地)	
施工高さ	横張り	16m以下*1*2 (基準を満たせば31m以下)*3
	縦張り	13m以下
層間変位	層間変形角 1/120以下	
外壁形状	外壁面が垂直かつ平面である外壁のみ	

※1 2mm金具留め施工は除きます。(2mm金具留め施工は13m以下) ※2 施工高さが13mを超える場合、留め金具の固定は必ずビスを使用してください。  
 ※3 詳しくは「施設・店舗向けカタログ」の最新版を参照してください。 ※4 防火構造認定は、木下地の扱いになります。 ※5 合板下地(構造用合板9mm厚以上)がある場合に限りです。

適用施工法

	横張り		縦張り	
	木下地	鉄骨下地	木下地	鉄骨下地
釘留め・ビス留め	×	×	×	×
金具留め(木胴縁仕様)	○	○*4	○	○*4
通気金具留め	○	○	○*5	○

下地基準〔木下地〕

(単位:mm)

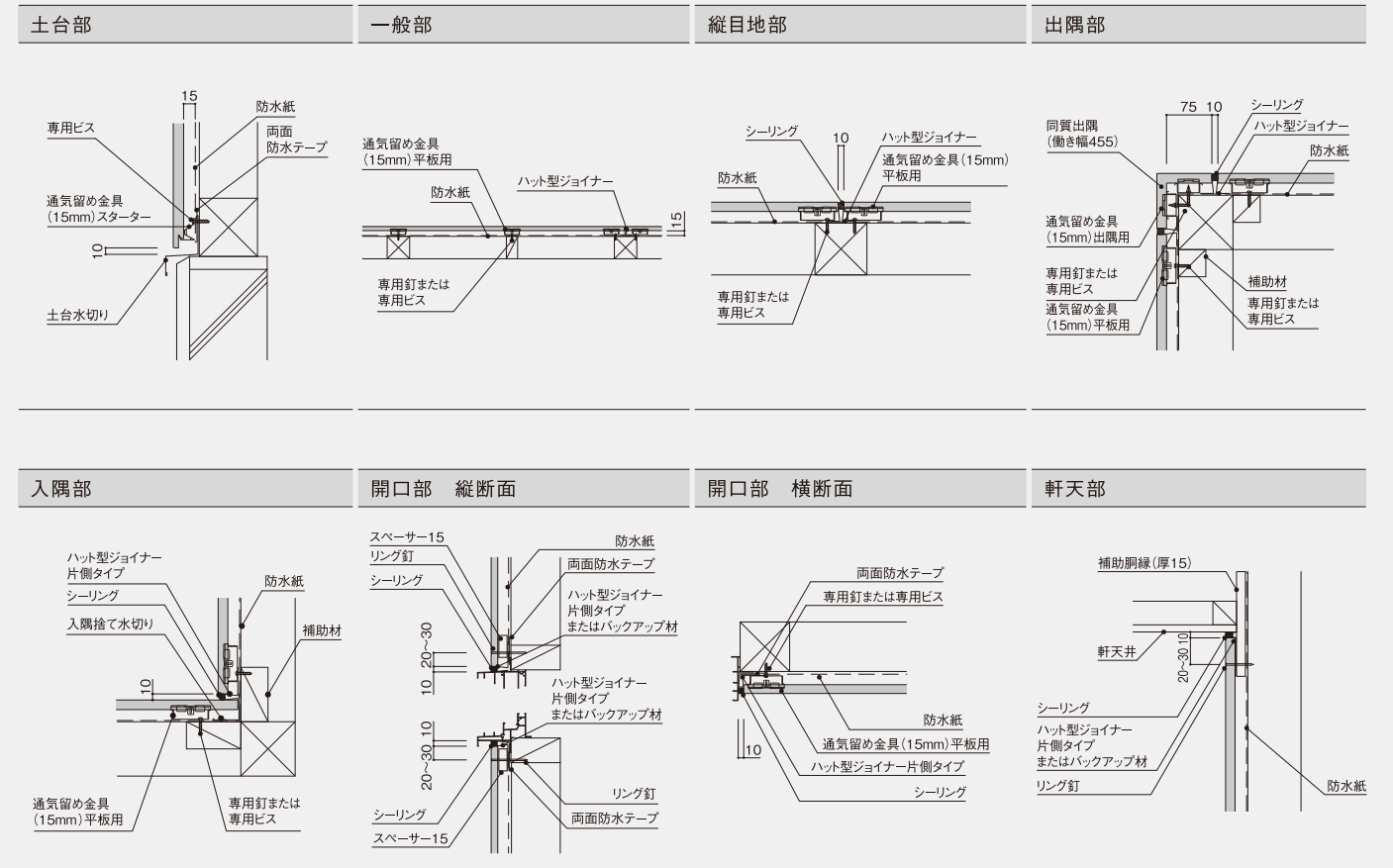
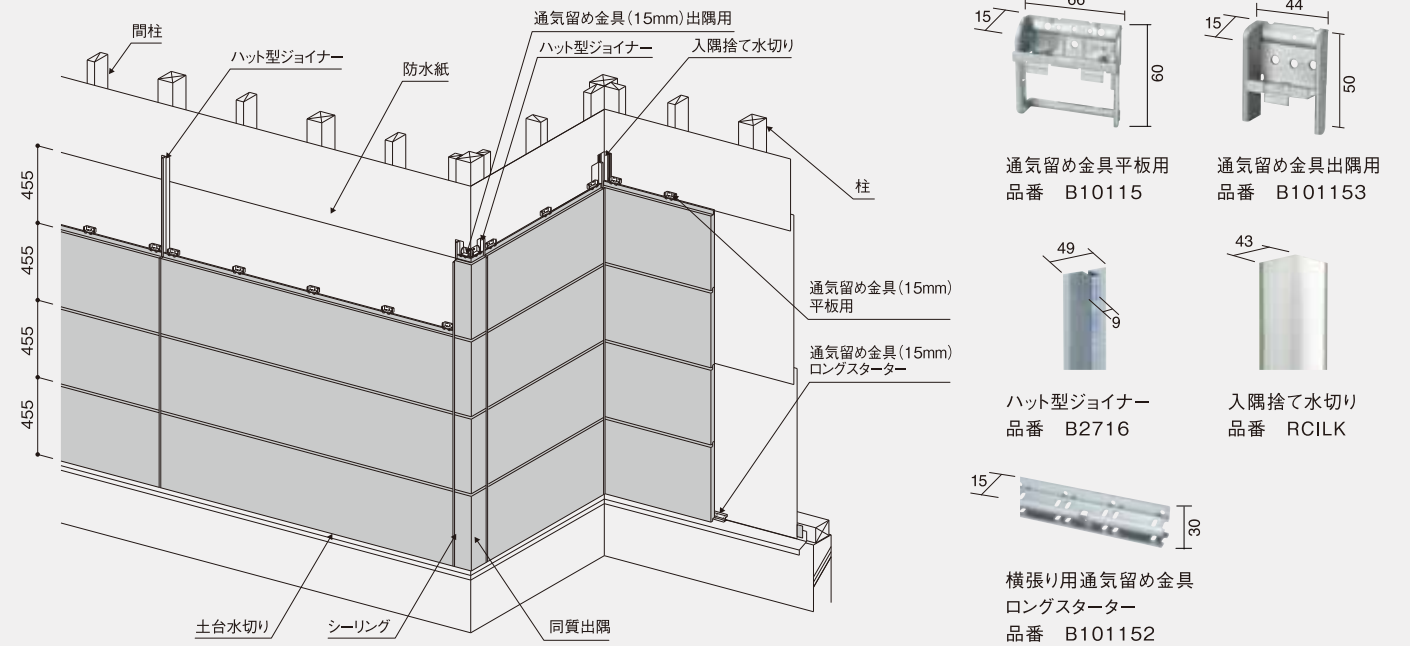
下地(躯体)		間隔	軸組	枠組
胴縁	縦胴縁仕様	サイズ	一般部:15×45以上 目地部:15×90以上	一般部:12×45以上 目地部:12×90以上
		間隔	500以下	500以下
		留付け位置	柱・間柱	縦枠(パネル芯材)
	横胴縁仕様	サイズ	一般部:18×45以上 目地部:18×90以上	一般部:18×45以上 目地部:18×90以上
		間隔	500以下	500以下
		留付け位置	柱・間柱	縦枠(パネル芯材)
材質		・米桧15mm厚、杉材18mm厚等と同等の保持力を確保できる木材 ・よく乾燥して平坦(ねじれ、そりのない)な木材		

下地基準〔鉄骨下地〕通気金具留め施工の場合


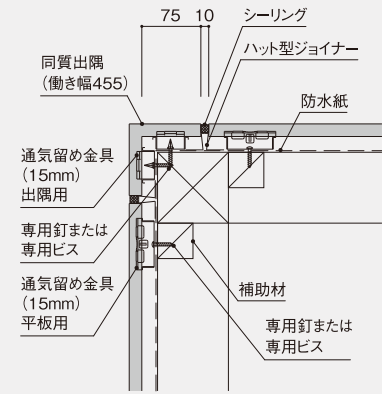

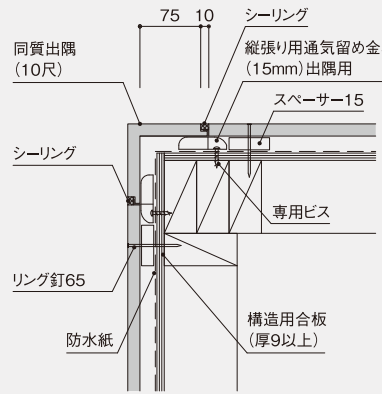
(単位:mm)


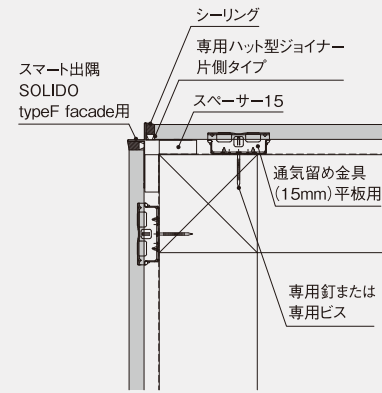

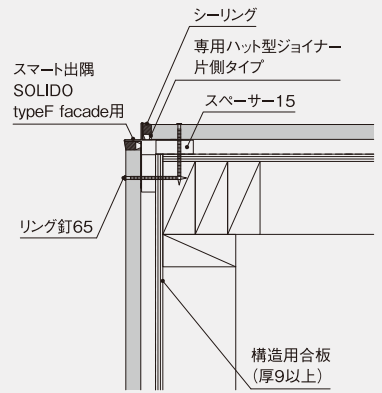
外壁材の張り方		横張り	縦張り
下地材(C形鋼)	下地方向	縦方向	横方向
	サイズ	一般部	C形鋼 C-75×45×15以上(一般的に使用されるサイズ:C形鋼 C-100×50×20)
		目地部	C形鋼 C-75×45×15以上ダブル (C形鋼 C-100×50×20ダブル) または角形鋼 □-100×100 [ C形鋼 C-75×45×15以上・3本 角形鋼 □-100×100 +C形鋼 C-100×50×20・2本 ]
	厚さ	1.6~2.3	
	間隔	606以下	


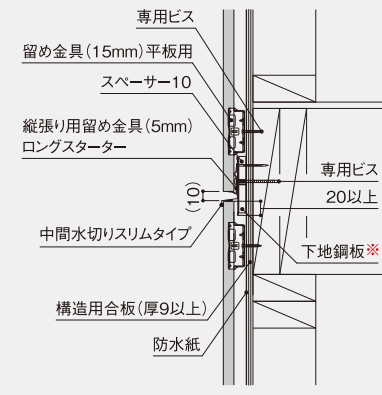

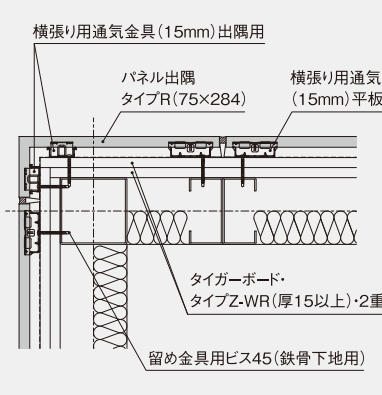
木造、横張り通気金具留め施工 仕様例



出隅部、中間水切り 通気金具留め施工 仕様例

横張り 同質出隅 ℓ=455mm	縦張り 同質出隅 ℓ=3030mm
 	 

横張り スマート出隅 ℓ=3030mm	縦張り スマート出隅 ℓ=3030mm
 	 


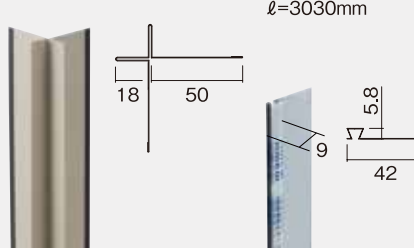
中間水切りスリムタイプ (縦張り時の上下接合部用)	横張り パネル出隅 ℓ=455mm (鉄骨下地) ※1,2
 	 

※ 外壁が防火構造・準耐火構造 (45分・60分) の場合には、必ず下地鋼板 (品番:RE281) を使用した納まりとしてください。

※1 寸寸が左右異なります。寸法をよくご確認の上ご発注ください。  
 ※2 金具取付位置には、必ず下地を設けてください。  
 詳しくは「SOLIDO typeF facade」(ウェブサイト)をご覧ください。

専用部材一覧 その他の部材については「SOLIDO typeF facade」(ウェブサイト)をご覧ください。

品名	同質出隅 ℓ=455mm	同質出隅 ℓ=3030mm	パネル出隅 ℓ=455mm※1
	<p>【新色は2025年3月3日発売】</p> <p>16×外寸91 (内寸75)×455 (働き幅)</p>	<p>【新色は2025年3月3日発売】</p> <p>16×外寸91 (内寸75)×3030 (働き幅)</p>	<p>【NEW】2025年3月3日発売 【受注生産品】 (5週間)</p> <p>16×外寸91 (内寸75)×外寸300 (内寸284)×455 (働き幅)</p>
形状	 <p>内寸B</p> <p>内寸A</p> <p>タイプ サイズ (内寸A×B)</p> <p>L 284×75</p> <p>R 75×284</p>		
品番	セメント01用 EAD6651K セメント02用 EAD6652K <b>NEW</b> セメント03用 EAD6653K <b>NEW</b>	EAP6651K EAP6652K <b>NEW</b> EAP6653K <b>NEW</b>	EA6651D19LK EA6651D19RK EA6652D19LK EA6652D19RK EA6653D19LK EA6653D19RK
希望小売価格	5,280円/本 (税抜 4,800円/本)	23,650円/本 (税抜 21,500円/本)	8,360円/本 (税抜 7,600円/本)
梱包入数	10本/箱 (発注単位:1本)	1本/梱	4本/箱 (発注単位:1本)
材質	本体と同材質	本体と同材質	本体と同材質

品名	スマート出隅 SOLIDO typeF facade用	スーパーKMEWシール30 (高耐久・低汚染タイプ)
	<p>【新色は2025年3月3日発売】</p> <p>t=0.3mm または0.35mm ℓ=3030mm</p>	<p>〈ソフトカートリッジ〉外壁専用 600ml</p> 
形状		
品番	セメント01用 B2191W4 セメント02用 B2191W7 <b>NEW</b> セメント03用 B2191549 <b>NEW</b>	B84304013 B84302939 B84303241
希望小売価格	56,540円/箱 (税抜 51,400円/箱)	7,260円/本 (税抜 6,600円/本)
梱包入数	本体4本、専用ハット型ジョイナー片側タイプ8本/箱 (発注単位:1箱)	10本/箱 (発注単位:1本)※2 (専用プライマー、ハケ、ノズル2個)
材質	塗装GLめっき鋼板	変成シリコーン系

品名	中間水切りスリムタイプ※3,4	現場仕上げ塗料 (補修塗料) ※5	現場仕上げ塗料 (補修塗料) パテ部補修用※5
	<p>【新色は2025年3月3日発売】</p> <p>t=0.3mm または0.35mm ℓ=3030mm</p>	<p>【新色は2025年3月3日発売】</p> 	<p>【新色は2025年3月3日発売】</p> 
形状	 <p>表面メタリック調仕上げ</p> <p>止水材</p>	イメージ色です	イメージ色です
品番	セメント01用 B2251W4 セメント02用 B2251W7 <b>NEW</b> セメント03用 B2251549 <b>NEW</b>	B95C4018 B95C4120 <b>NEW</b> B95C4122 <b>NEW</b>	B95K4013 ▶ B95K4013A※6 B95K4121 <b>NEW</b> B95K4123 <b>NEW</b>
希望小売価格	4,620円/本 (税抜 4,200円/本)	4,950円/箱 (税抜 4,500円/箱)	4,510円/缶 (税抜 4,100円/缶)
梱包入数	5本/箱 (発注単位:5本)	1セット/箱 (主剤:40g/缶、硬化剤:15g/瓶)	1セット/箱 (80g/缶)
材質	塗装GLめっき鋼板	—	—

※1 受注生産品です。発注後5週間前後の納入となります。納期のご確認を弊社営業所までお願いいたします。  
 ※2 専用プライマー (B85BB) は同時出荷されます。シーリング本体の数量1~5本あたり、プライマーが1缶付きます。梱包未満出荷 (バラ出荷) の場合、ハケ1本、ノズルは1個付きます。  
 ※3 中間水切りスリムタイプ単体では防火構造、準耐火構造になりません。  
 ※4 防火構造、準耐火構造対応の場合は水切り裏面に下地鋼板 (品番:RE281) を施工してください。  
 ※5 現場仕上げ塗料 (補修塗料) 発注の際は、本カタログP.17の「安全・使用上の注意」●「仕上方法」を必ずお読みください。  
 ※6 2025年3月より在庫なくなり次第、赤字の品番に切り替えさせていただきます。新旧品番の混同使用はできません。