

【屋内壁・屋内床・屋外壁※1用】

# typeM\_FLAT

(タイプエム\_フラット)

|      |                 |
|------|-----------------|
| 不燃材料 | 認定番号 NM-4601(1) |
| 一般名称 | 窯業系平形スレート       |

|    | 壁  | 床   | 屋根 |
|----|----|-----|----|
| 屋外 | ※1 | —   | —  |
| 屋内 | ●  | ●※2 |    |

※1 高さ4m以下で十分に軒の出があり、雨がかからない等、屋内に準じる部位にのみご使用いただけます。適用範囲についてはSOLIDOウェブサイトに掲載の「推奨施工法」をご確認ください。

※2 軽歩行(戸建て住宅、マンション玄関・土間、小規模店舗・事務所等)で使用可能です。詳細は、SOLIDOウェブサイトに掲載の「推奨施工法」をご確認ください。

[ ご注意 ]

**受注生産品3** **納期確認品**

のマークがついていない品番は、

**工場在庫品** 扱いです。

配達地域や数量により、他の商品と比べて配送日数がかかる場合があります。納期のご確認を弊社営業所までお願い致します。

**受注生産品3**

商品の納期はご注文いただいた日から約3週間が目安です。納期のご確認を弊社営業所までお願い致します。ご注文後のキャンセルはご遠慮願います。

**納期確認品**

商品の納期はご注文いただいた日から約2週間かかる場合がございます。お早めのご発注をお願い致します。

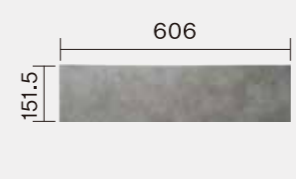
・606×303



|        |                           |                           |                           |                        |
|--------|---------------------------|---------------------------|---------------------------|------------------------|
| 希望小売価格 | 1,331円/枚<br>(税抜 1,210円/枚) | 7,238円/㎡<br>(税抜 6,580円/㎡) | <b>SMN72G</b><br>鉄黒(てつぐろ) | <b>SMN85G</b><br>セメント  |
|        |                           |                           | <b>SMN21G</b><br>錆茶(さびちゃ) | <b>SMN65G</b><br>灰(はい) |

|              |           |         |               |
|--------------|-----------|---------|---------------|
| サイズ          | 606×303mm | 張り上げ枚数  | 約5.5枚/㎡、18枚/坪 |
| 厚さ           | 6.0mm     | 1枚当りの重量 | 約2kg/枚        |
| 梱包入数         | 10枚/箱     | 比重      | 1.7           |
| 梱包単位の出荷となります |           |         |               |


・606×151.5



|        |                       |                           |                            |                         |
|--------|-----------------------|---------------------------|----------------------------|-------------------------|
| 希望小売価格 | 803円/枚<br>(税抜 730円/枚) | 8,723円/㎡<br>(税抜 7,930円/㎡) | <b>SMNH72G</b><br>鉄黒(てつぐろ) | <b>SMNH85G</b><br>セメント  |
|        |                       |                           | <b>SMNH21G</b><br>錆茶(さびちゃ) | <b>SMNH65G</b><br>灰(はい) |

|              |             |         |              |
|--------------|-------------|---------|--------------|
| サイズ          | 606×151.5mm | 張り上げ枚数  | 約11枚/㎡、36枚/坪 |
| 厚さ           | 6.0mm       | 1枚当りの重量 | 約1kg/枚       |
| 梱包入数         | 20枚/箱       | 比重      | 1.7          |
| 梱包単位の出荷となります |             |         |              |

・301.5×301.5 2024年4月1日発売

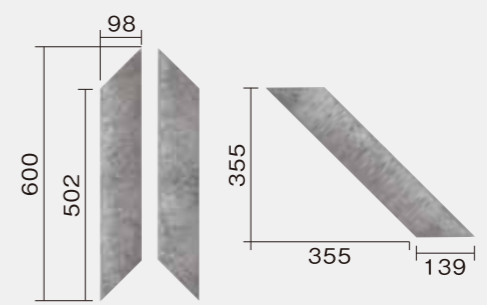


|        |                       |                           |   |  |
|--------|-----------------------|---------------------------|---|--|
| 希望小売価格 | 803円/枚<br>(税抜 730円/枚) | 8,723円/㎡<br>(税抜 7,930円/㎡) | <b>SMNS72G</b><br>鉄黒(てつぐろ)<br><small>受注生産品3</small> | <b>SMNS85G</b><br>セメント                           |
|        |                       |                           | <b>SMNS21G</b><br>錆茶(さびちゃ)<br><small>受注生産品3</small> | <b>SMNS65G</b><br>灰(はい)<br><small>受注生産品3</small> |

|              |               |         |              |
|--------------|---------------|---------|--------------|
| サイズ          | 301.5×301.5mm | 張り上げ枚数  | 約11枚/㎡、36枚/坪 |
| 厚さ           | 6.0mm         | 1枚当りの重量 | 約1kg/枚       |
| 梱包入数         | 10枚/箱         | 比重      | 1.7          |
| 梱包単位の出荷となります |               |         |              |

● 本製品は他製品とモジュールが異なります。設計時にはご注意ください。

・ヘリンボーン 2024年4月1日発売



|        |                       |                           |  |   |
|--------|-----------------------|---------------------------|--|---|
| 希望小売価格 | 429円/枚<br>(税抜 390円/枚) | 8,723円/㎡<br>(税抜 7,930円/㎡) | <b>SMNB72G</b><br>鉄黒(てつぐろ)<br><small>納期確認品</small> | <b>SMNB85G</b><br>セメント<br><small>納期確認品</small>  |
|        |                       |                           | <b>SMNB21G</b><br>錆茶(さびちゃ)<br><small>納期確認品</small> | <b>SMNB65G</b><br>灰(はい)<br><small>納期確認品</small> |

|              |                  |         |                |
|--------------|------------------|---------|----------------|
| サイズ          | 502×98mm         | 張り上げ枚数  | 約20.3枚/㎡、67枚/坪 |
| 厚さ           | 6.0mm            | 1枚当りの重量 | 約0.6kg/枚       |
| 梱包入数         | 30枚(2形状15枚セット)/箱 | 比重      | 1.7            |
| 梱包単位の出荷となります |                  |         |                |

● 2つの形状が15枚ずつ同梱されています。

【屋内壁・屋内床用】

# typeM\_FLAT 研磨

(タイプエム\_フラット けんま)

|      |           |            |
|------|-----------|------------|
| 不燃材料 | 認定番号      | NM-4601(1) |
| 一般名称 | 窯業系平形スレート |            |

|    | 壁 | 床  | 屋根 |
|----|---|----|----|
| 屋外 | — | —  | —  |
| 屋内 | ● | ●※ | —  |

※ 軽歩行(戸建て住宅、マンション玄関・土間、小規模店舗・事務所等)で使用可能です。詳細は、SOLIDOウェブサイトに掲載の「推奨施工法」をご確認ください。

|     |                             |                      |                  |
|-----|-----------------------------|----------------------|------------------|
| 606 | 希望小売価格                      | SMNK72YG<br>鉄黒(てつぐろ) | SMNK85YG<br>セメント |
| 303 | 2,200円/枚<br>(税抜 2,000円/枚)   |                      |                  |
|     | 11,957円/㎡<br>(税抜 10,870円/㎡) |                      |                  |

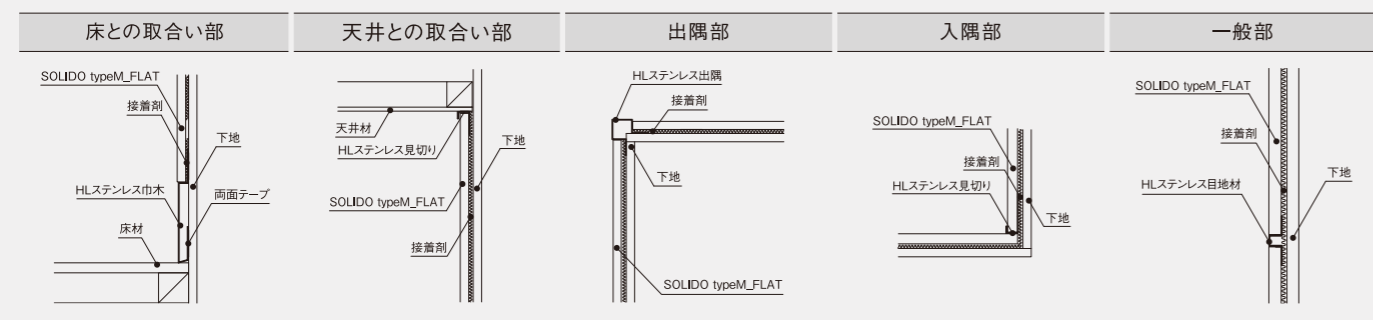
|      |              |         |               |
|------|--------------|---------|---------------|
| サイズ  | 606×303mm    | 張り上げ枚数  | 約5.5枚/㎡、18枚/坪 |
| 厚さ   | 5.6mm        | 1枚当りの重量 | 約1.9kg/枚      |
| 梱包入数 | 10枚/箱        | 比重      | 1.7           |
|      | 梱包単位の出荷となります |         |               |

【ご注意】

工場在庫品

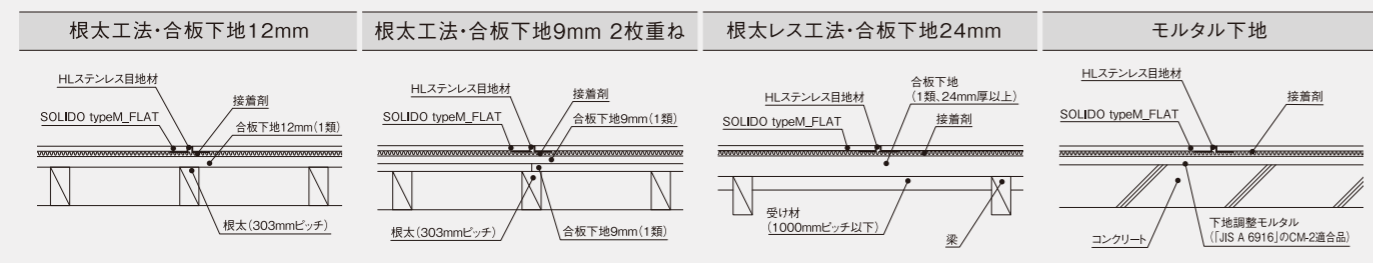
配達地域や数量により、他の商品と比べて配送日数がかかる場合があります。納期のご確認を弊社営業所までお願い致します。

## typeM\_FLAT / typeM\_FLAT 研磨【屋内壁】参考納まり図(接着剤張り)



※施工に適した下地: せっこうボード(9.5mm厚以上)、合板(9mm厚以上)、けい酸カルシウム板(比重1.0以上、6mm厚以上)、モルタル

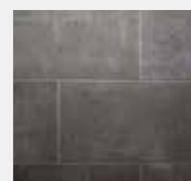
## typeM\_FLAT / typeM\_FLAT 研磨【屋内床】参考納まり図(接着剤張り)



※表示の合板厚み以上のものをご使用ください。

## 参考目地仕上げ

|                 |                 |                 |
|-----------------|-----------------|-----------------|
| 目地空き仕上げ(目地幅1mm) | 目地空き仕上げ(目地幅5mm) | 目地埋め仕上げ(目地幅5mm) |
|-----------------|-----------------|-----------------|



目地材の種類によっては、目地材が基材表面に付着しますので、目地詰めの際は、養生テープ等で保護してから、目地材を充てんするようにしてください。  
例) コーキング剤等



## SOLIDO typeM\_FLAT / typeM\_FLAT 研磨用 接着剤

### <全面接着工法>

| 品名            | タイルエースPro(製造:セメダイン株式会社)     | タイルエース床用(製造:セメダイン株式会社)  |
|---------------|-----------------------------|-------------------------|
| 形状            | 壁用<br>                      | 床用<br>                  |
| ケイミュー発注品番     | KLTAG                       | KLTAF                   |
| 色             | グレー                         | ホワイト                    |
| ケイミュー販売希望小売価格 | 5,720円/本(税抜 5,200円/本)       | 7,920円/本(税抜 7,200円/本)   |
| 容量(1本あたりの㎡数値) | 2kg/本(1.1~1.3㎡/本:3mmクシ目のとき) | 1.9kg/本(1㎡/本:5mmクシ目のとき) |
| 標準塗布量         | 1.5~1.9kg/㎡(3mmクシ目)         | 1.9kg/㎡(5mmクシ目)         |
| 梱包入数(出荷単位)    | 9本/箱(バラ)                    | 9本/箱(バラ)                |
| 主成分           | 一液型変成シリコーン樹脂系接着剤            | 一液型変成シリコーン樹脂系接着剤        |

● タイルエースPro、タイルエース床用は、セメダイン株式会社の商品として通常販売されている商品です。ケイミュー取り扱い品とは品番、価格が異なりますのでご注意ください。

### <ビード接着工法(両面テープ併用)>

| 品名            | MPX-7(製造:コニシ株式会社)          | TMテープW1(製造:コニシ株式会社)   |
|---------------|----------------------------|-----------------------|
| 形状            | 壁用<br>                     | 壁用<br>                |
| ケイミュー発注品番     | KLTMB                      | KLTMW                 |
| ケイミュー販売希望小売価格 | 2,090円/本(税抜 1,900円/本)      | 2,860円/巻(税抜 2,600円/巻) |
| 容量(1本あたりの㎡数値) | 333ml/本(1.2㎡/本:塗布直径7mmのとき) | 20mm×10m/巻(2㎡/巻)      |
| 標準塗布量         | 0.8本/㎡                     | 0.5巻/㎡                |
| 梱包入数(出荷単位)    | 20本/箱(バラ)                  | 48巻/箱(バラ)             |
| 主成分           | 一液型変成シリコーン樹脂系接着剤           | アクリル系両面テープ            |

● MPX-7、TMテープW1は、コニシ株式会社の商品として通常販売されている商品です。ケイミュー取り扱い品とは品番、価格が異なりますのでご注意ください。

## 金属部材

| 品名     | HLステンレス巾木             | HLステンレス見切り            | HLステンレス出隅             | HLステンレス目地材            | HLステンレス目地材(短編用)       |
|--------|-----------------------|-----------------------|-----------------------|-----------------------|-----------------------|
| 形状     |                       |                       |                       |                       |                       |
| 品番     | KLSH114               | KLSM114               | KLSD114               | KLSJL114              | KLSJS114              |
| 長さ     | 2000mm                | 2000mm                | 2730mm                | 2000mm                | 303mm                 |
| 希望小売価格 | 8,030円/本(税抜 7,300円/本) | 5,280円/本(税抜 4,800円/本) | 8,800円/本(税抜 8,000円/本) | 5,280円/本(税抜 4,800円/本) | 1,419円/本(税抜 1,290円/本) |
| 梱包入数   | 4本/箱                  | 5本/箱                  | 2本/箱                  | 5本/箱                  | 20本/箱                 |
| 材質     | ステンレス(ヘアライン仕上げ)       | ステンレス(ヘアライン仕上げ)       | ステンレス(ヘアライン仕上げ)       | ステンレス(ヘアライン仕上げ)       | ステンレス(ヘアライン仕上げ)       |
| 出荷単位   | 箱                     | 箱                     | 箱                     | 箱                     | 箱                     |

※HLステンレス目地材は、壁面・床面のどちらにもご使用いただけます。

※HLステンレス目地材(短編用)は、301.5×301.5、ヘリンボーンの商品サイズには適合いたしません。ご注意ください。